

K A T A L O G

# KUCHENNY



# Spis treści

- 
- 3** O marce Laveo
  - 8** Współpraca z Architektami
  - 14** Kuchnie w stylu
  - 26** O zlewozmywakach granitowych
  - 34** O zlewozmywakach stalowych
  - 36** O bateriach kuchennych

---

## **Katalog produktów:**

- 46** Zlewozmywaki granitowe
- 84** Zlewozmywaki stalowe
- 88** Baterie zlewozmywakowe
- 146** Akcesoria Kuchenne

- 
- 154** Piktogramy / legenda



Misją marki Laveo jest tworzenie nietuzinkowych produktów, które będą w zasięgu możliwości finansowych i budżetów remontowych kuchni i łazienek.

Laveo to polska marka, której serce bije w industrialnej Łodzi, a korzenie sięgają znacznie dalej niż 2008 roku, w którym została powołana do życia. To marka stworzona przez kreatywny i zaangażowany Zespół, który na co dzień opracowuje ofertę oryginalnych produktów wyposażenia wnętrz.

Produktów wybieranych nie tylko do portfolio firmy, ale takich, które widzielibyśmy również w naszych własnych, prywatnych mieszkaniach.

W asortymencie marki Laveo nie brakuje armatury wielokrotnie nagradzanej w konkursach wzorniczych. To kolekcje doceniane za połączenie modnego designu z praktycznymi rozwiązaniami do łazienki i kuchni.





W bogatym asortymencie produktów są również kolekcje natrysków, odpływów i akcesoriów, które pozwalają na stworzenie spójnych stylistycznie wnętrz. To produkty, które będą dopełnieniem loftowych wnętrz i luksusowych salonów kąpielowych w stylu glamour, a także rozwiązania do skandynawskich, prostych jadalni czy prowansalskich kuchni.



Proponowane produkty Laveo, w swoim zamyśle, mają podnosić komfort mieszkania i ułatwić codzienne czynności. Ta świadomość, że produkty mają nie tylko efektownie wyglądać, ale i sprawdzić się w domach tętniących życiem, sprawiła że serie marki są często wybierane do remontowanych wnętrz. Wśród kolekcji Laveo są modele przeznaczone do przestronnych, domowych salonów spa czy otwartych kuchni.

Niezliczona ilość serii będzie pasować do małych blokowych łazienek i ograniczonych metrażem aneksów kuchennych. Przywiązywanie wagi do jakości materiałów oraz zgodność produktów z polskimi i europejskimi normami gwarantuje, że armatura, zlewozmywaki i rozwiązania prysznicowe mogą być stosowane we wszystkich rodzajach pomieszczeń, również tych, do których dostęp mają dzieci.

Połączenie kreatywności z dbałością o szczegóły oraz uwrażliwienie na design sprawiły, że marka jest coraz chętniej wybierana przez projektantów, homestagerów czy architektów wnętrz. Nieustająca obserwacja trendów, słuchanie potrzeb rynku oraz otwarcie się na sugestie inwestorów pozwoliły marce Laveo zaistnieć w mieszkaniach i obiektach użyteczności publicznej, w Polsce jak i na rynkach zagranicznych, takich jak Niemcy, Rosja, Rumunia czy Hiszpania.





Własna marka to odpowiedzialność... Odpowiedzialność za jakość i bezpieczeństwo produktu. Dla nas, w Laveo, to także troska o wpływ zakładów produkcyjnych na środowisko. To również dbanie o bezpieczeństwo warunków pracy i rozwój członków Zespołu. Odpowiedzialność marki to także wrażliwość nie tylko na globalne, ale i lokalne problemy. Dlatego z każdą nową kolekcją staramy się tak dobierać komponenty i surowce by produkty działały bez zarzutu przez długie lata. Podpowiadamy jak użytkować i konserwować je poprawnie, by minimalizować konieczność nowych zakupów, tym samym ograniczając wpływ zakładów produkcyjnych na środowisko. **W myśl zasady „więcej za mniej” obejmujemy ofertę wydłużonymi gwarancjami i opieką serwisową.**

Przy wykorzystaniu wieloletniego doświadczenia i produktów marki Laveo, co roku naszemu Zespołowi udaje się wziąć udział w akcjach społecznie użytecznych. **Odpowiadając na zapytania fundacji i organizacji społecznych, wspieramy różnego rodzaju inicjatywy remontowe produktami Laveo.** Tym samym dokładamy cegiełkę do rozwiązywania problemów społeczności lokalnych, a także wybranych jednostek.

**W Laveo wiemy, że marka to odpowiedzialność, ale i duża satysfakcja z osiągniętych celów.**



# Produkty Laveo w inwestycjach realizowanych przez architektów wnętrz.



**MODELE BRYŁ 3D DOSTĘPNE DO POBRANIA NA  
STRONIE INTERNETOWEJ [WWW.LAVEO.PL](http://WWW.LAVEO.PL)**

Różnorodność kształtów, wykończeń, faktur oraz rozwiązań funkcjonalnych kolekcji kuchennych Laveo mówi sama za siebie. Przy takim portfolio modeli, w projektowaniu kuchni czy to we własnym mieszkaniu, czy dla inwestora nie mam mowy o dwóch podobnych realizacjach.

Jedynym ograniczeniem z jakim jesteśmy zmuszeni się zmierzyć to własna wyobraźnia. A i w rozwiązaniu tego problemu jesteśmy w stanie pomóc, pokazując realizacje z naszymi produktami, przygotowując inspiracje na [www](http://www.laveo.pl) czy też podpowiadając aranżacje w naszych mediach społecznościowych.

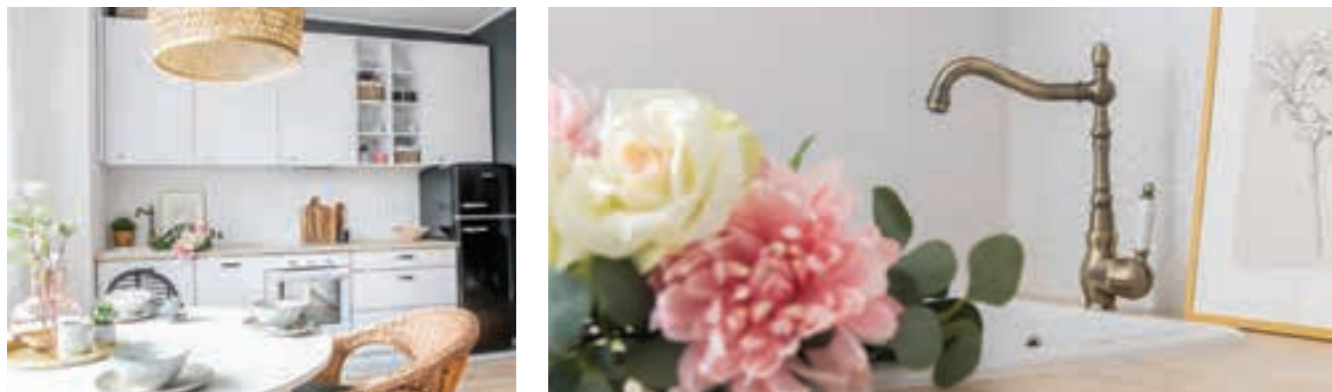
Największym wyróżnieniem są dla nas realizacje architektów przeprowadzone dla inwestorów prywatnych. Ponoć jeden obraz wart jest tysiąca słów... dlatego z dumą pokazujemy kuchnie, do których architekci wybrali kolekcje Laveo.



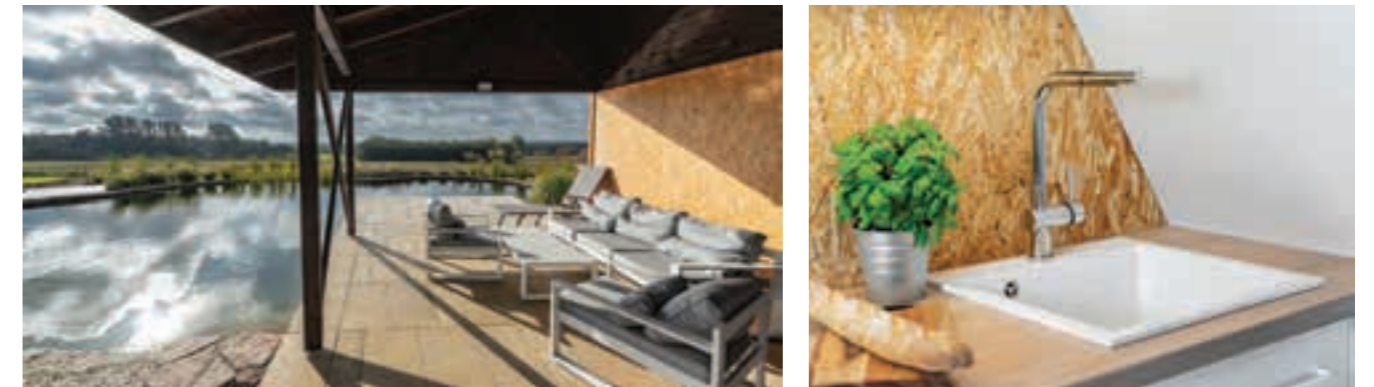
**PASJA DO WNĘTRZ** to rodzinne biuro projektowe powstałe z pasji do projektowania wnętrz. Tworzy je **Maja Różańska** – Główny projektant (absolwentka Akademii Sztuk Pięknych) oraz jej mąż Rafał – koordynator prac wykończeniowych. Biuro działa na rynku od 2010 r.

„Specjalizujemy się w stylach: skandynawskim, nowoczesnym, industrialnym, boho, vintage, eklektycznym, hampton. PASJA jest artystycznym biurem projektowym. Inspiracje czerpiemy głównie z podróży do Skandynawii. Celem naszej pracy jest tworzenie pięknych, oryginalnych wnętrz spójnych z duszą naszych klientów. Projektujemy także zdalnie w całej Polsce.”

[www.pasjadownetrz.pl](http://www.pasjadownetrz.pl)



### Architekt Piotr Duda





**Teren Studio** – pracownia projektowania wnętrz tworzona przez **Polę i Michała**. „Mamy doświadczenie i wachlarz pomysłów, umiemy w kolory i kształty. A poza tym jesteśmy sąsiadami i lubimy wspólnie spędzać czas z naszymi rodzinami. Dużo rozmawiamy, wymyślamy i szukamy. Potrafimy np. znaleźć mebel, a jeśli okaże się, że nie istnieje to go zaprojektujemy i wykonamy. Jesteśmy szybcy i konkretni. Omawiamy zasady i się ich trzymamy. A jeśli coś się wysypie, umiemy to poskładać.”

[www.terenstudio.eu](http://www.terenstudio.eu)



**Joanna Sokołowska** – jak sama mówi „Kieruję się - funkcją, designem i wygodą użytkownika.”

Absolwentka Politechniki Łódzkiej, Wydziału Budownictwa, Architektury i Inżynierii Środowiska. Od lat prowadzi **JNK-Studio**. Posiada ponad 20-letnie doświadczenie w zakresie projektowania i aranżacji wnętrz prywatnych, jak i komercyjnych.

Działając od lat, na swoim koncie ma setki aranżacji wnętrz w tym projekty mieszkań, a także projekty: kuchni, łazienek, salonów, sypialni, pokoi dziecięcych, domów i biur. W zakresie usług znajdziemy także nadzór autorki, zakupy w imieniu klienta, wizualizacje 3D.

[www.jnk-studio.com](http://www.jnk-studio.com)



**Pracownia projektowa Manuka**  
[www.pracowniamanuka.com](http://www.pracowniamanuka.com)





## W jakim stylu kuchni odnajdą się produkty Laveo?



Loftowy sznyt armatury to propozycja do wnętrz inspirowanych industrialnymi pomieszczeniami pofabrykanckimi. Ciepłe beżowe zlewozmywaki z granitu imitującego naturalną skałę to idealne rozwiązanie do, jakże dziś modnych, kuchni boho. Nie braknie propozycji do pomieszczeń w klasycznym stylu. Nie są nam też obce surowe, nowoczesne kuchnie, w których wykorzystano produkty Laveo. Wśród naszych kolekcji znajdą się też perełki dedykowane miłośnikom stylu retro.

Nie ma znaczenia jaki styl wybierzesz... Nie ważne czy będzie to aranżacja z ciepłymi, szarymi wykończeniami zlewu w duchu skandynawskim, szalona mieszanka w klimacie vintage w mieszkaniu po dziadkach, czy podkreślona złotą armaturą kuchnia apartamentu art deco.

Nie musisz nawet definiować i recytować wyróżników tych wszystkich nurtów projektowania, ponieważ najważniejszy jest Twój własny wybór i styl. A zaaranżowanie produktów kuchennych Laveo w Twoim projekcie będzie dla nas zaszczytem.

# Boho

STYL

Boho to jeden z najbardziej łagodnych stylów w aranżacji wnętrz. Dominuje w nim biel oraz wszystkie możliwe odcienie koloru beżowego. Wszelkie dodatki, w tym elementy wyposażenia, powinny być utrzymane w ciepłych barwach i wykonane z optycznie „lekkich” materiałów.

W przypadku zlewozmywaka mniej istotny z wzorniczego punktu widzenia będzie jego typ. Do kuchni w stylu boho pasować będą zlewozmywaki jedno-, półtora- oraz dwukomorowe, z ociekaczami lub bez, ale wykonane z przypominającego piasek, beżowego granitu. Wybierając baterię warto zwrócić uwagę szczególnie na te w wykończeniu nieco przydymionego różowego złota lub imitującej granit powłoce, która umożliwi dobranie baterii do koloru zlewu. Aby kompozycja była kompletna można dołożyć do zestawu odpowiedni syfon, w którym widoczne elementy – sitko, osłona przelewu oraz korek – będą dopasowane kolorystycznie do armatury.



Pola



Luna



„Styl boho ma stałe grono wielbicieli nie tylko ze względu na swoją delikatność, ale również dlatego, że pozwala puścić wodze fantazji – trudno w nim z czymkolwiek przesadzić. Im więcej beży, piasku i wikliny, tym lepiej”.



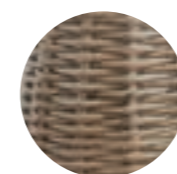
Dafne



drewno



granit



wiklina



# Kla-<sup>STYL</sup>- syczny

Odpowiedź na pytanie czym jest klasyka wbrew pozorom nie jest wcale taka łatwa. W zasadzie dla każdego może to być coś zupełnie innego. Są natomiast pewne cechy charakterystyczne, które z pewnością możemy klasycznym kuchniom przypisać.

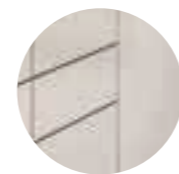
Po pierwsze, to białe, błyszczące fronty meblowe. Bardzo często architekci przełamują ich jednolitość dodatkowymi drewnianymi elementami, co wprowadza do wnętrza delikatnego ożywienia. Klasykami wśród zlewozmywaków możemy śmiało nazwać modele wykonane z czarnego granitu. Świadczą o tym wyniki sprzedaży, sklepowe witryny i... nasze kuchnie. Trzecim klasycznym elementem wyposażenia kuchni są chromowe baterie. Choć tutaj również do standardów możemy powoli zaliczać armaturę w wykończeniu czarnym. Rosnące zainteresowanie tym kolorem, wynika z niekwestionowanej pozycji nr 1 czarnych zlewów i możliwości stworzenia monochromatycznego zestawu.

Z pełną odpowiedzialnością możemy powiedzieć, że w klasycznej kuchni powinniśmy postawić na prostotę. Im mniej komplikacji aranżacyjnych, tym lepiej. Należy porzucić wyraziste, jaskrawe kolory na rzecz stonowanych barw.

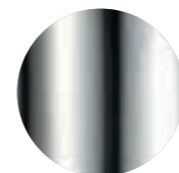
Bona



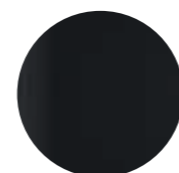
Tierra



jasne fronty



chrom



czarny granit

„Klasyka nigdy nie wychodzi z mody. To bardzo bezpieczny styl, skutecznie opierający się upływowi czasu. Będzie zachwycał przez długie lata”.



Trzynastka



# LOFT

STYL

Jeśli poprosilibyśmy Was o zamknięcie oczu i wyobrażenie sobie wnętrza w stylu loft, to z niemal 100% pewnością powiedzielibyście, że widzicie czarny metal, ceglane ściany i widoczne na tle ścian rury.

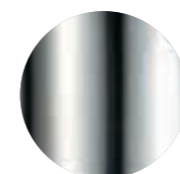
Mimo takich jednoznacznych skojarzeń, urządając kuchnię w stylu industrialnym mamy ogromne pole do popisu. Doskonale sprawdzą się w niej zarówno czarna i grafitowa, ale również chromowa armatura. Fabrykancki charakter z pewnością podkreślą detale, takie jak stylizowane na hydrauliczny zawór pokrętła. Nic tak nie oddaje loftowego charakteru kuchni jak stalowy zlewozmywak. Nie mamy tu jednak na myśli tradycyjnych modeli jakich pełno na sklepowych półkach. Fabrykancki zlew powinien mieć pojemną komorę, prosty surowy kształt i być wykonany ze stali wysokiej jakości.



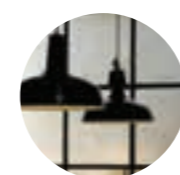
„Styl loft z racji naszych łódzkich korzeni mamy we krwi, więc kolekcje industrialne – Pretto, Muro czy Marmara – zajmują w naszej ofercie szczególne miejsce”.



cegła



stal



industrialne dekoracje



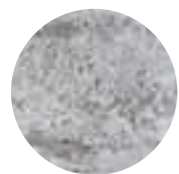
# NOWO CZESNY

STYL

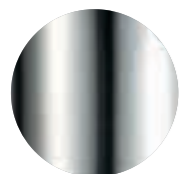
Wszystkim minimalistom, którym nie po drodze z dekoracjami, polecamy kuchnie w stylu nowoczesnym. Ma być prosto, surowo i z pazurem. Dominują w nich ciemne barwy, beton, kamień, również marmur. Nowoczesny styl nie oznacza jednak rezygnacji z koloru – wręcz przeciwnie. To doskonałe środowisko dla intensywnych barw oraz niezwykle modnych w ostatnim czasie baterii w kolorze złota.

W nowoczesnej kuchni musi się znaleźć nowoczesny zlewozmywak. Powinien przyciągać uwagę oryginalnym kształtem, jak np. niesymetryczna komora. Dodatkowo warto wyposażyć go w efektowny syfon z gładką osłoną sitka, przelewu oraz płaskim korkiem. Umeblowanie najczęściej projektowane jest tak, aby stanowić monolityczną całość, w niektórych przypadkach zabudowując całą ścianę aż po sam sufit. Często spotykane jest również przeniesienie faktury kuchennego blatu na sąsiadującą z nim przestrzeń między meblami.

Kuchnia o nowoczesnym wystroju powinna zostać wyposażona w wysokiej klasy sprzęt AGD, tak aby jego funkcjonalne właściwości były kompatybilne z designerskim charakterem wnętrza.



beton



chrom



marmur

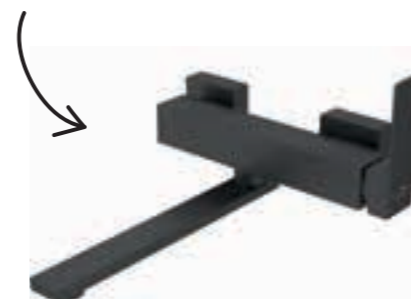


Grenada

„Choć nowoczesny styl na pierwszy rzut oka kojarzy się z męskim wydaniem, to równie często decydują się na niego kobiety oraz całe rodziny. Z uwagi na jego praktyczny charakter”.



Kuadrato



Toro



Bona



# STYL Retro



Evora

Kuchnie retro to zdecydowanie wybór dla osób wspominających z nostalgią dawne czasy. Styl ten możemy podkreślić wybierając rzeźbione fronty ze stylizowanymi uchwytami, cokołami czy sztukaterią, które przypominają meble ze staroświeckich dworców. Bardzo często decydujemy się na ustawienie w kuchni odrestaurowanych mebli, np. w postaci kredensów do przechowywania świątecznej zastawy, jakie większość z nas kojarzy z domów naszych babć.

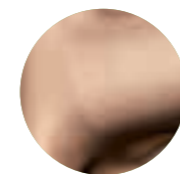
Jeśli chodzi o baterie kuchenne, to mile widziane są wszelkie zdobienia, zaokrąglenia, nieregularne kształty oraz połączenia metalowych korpusów z ceramicznymi dźwigniami.

Wśród elementów wyposażenia królują wykończenia miedziane, patyna, wszystko o delikatnie zmatowionej lub szczotkowanej powierzchni.

W kuchni retro powinniśmy unikać stalowych zlewozmywaków, zamiast nich wybierzmy model wykonany z białego granitu. Z pewnością pięknie będzie się w niej prezentował zlew z wystającym frontem, przywołujący na myśl kuchnie wiejskie i w stylu prowansalskim.



stylizowane  
uchwyty



miedź



drewno

„Romantyczny styl retro w łatwy sposób możemy osiągnąć za pomocą odpowiednich dodatków. Drapowane firanki, zastony z falbanami czy pastelowe akcesoria kuchenne oraz stylizowany sprzęt AGD”.



Komodo



Dafne



# Zlewozmywaki granitowe marki Laveo

Rodzima, polska produkcja  
o europejskiej jakości.



Zlewozmywaki Laveo powstają we własnej, mieszczącej się w Polsce Fabryce Produktów Granitowych.

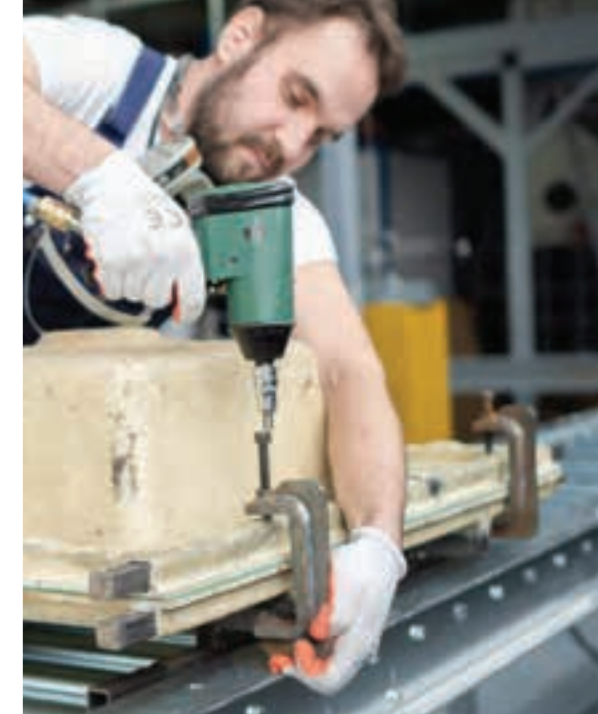
Na linie produkcyjne składają się ekstrudery numeryczne, automatyczne linie do transportu form, tunele grzewcze, transportery do wygrzewania form i numeryczna obrabiarka CNC.

Tak rozbudowany park maszynowy daje nieograniczone możliwości produkcyjne.





Laveo to zlewozmywaki projektowane i wytwarzane we własnej fabryce, której linie produkcyjne znajdują się na terenie Polski.



Zlewozmywaki granitowe Laveo są produkowane w proporcjach 80 do 20% z mieszanki granitu, wpływającego na wytrzymałość produktu i żywicy poliestrowej.





Autorski system kontroli jakości oraz cykliczne zlecenie badań jakościowych w niezależnym laboratorium gwarantuje zlewozmywakom:



**ODPORNOŚĆ NA WYSOKIE TEMPERATURY**



**ODPORNOŚĆ NA UDERZENIA I ZARYSOWANIA**



**ODPORNOŚĆ NA PRZEBARWIENIA**



**ODPORNOŚĆ NA SZOK TERMICZNY**

Liczne cechy odpornościowe oraz stosowanie prostych zasad konserwacji i czyszczenia sprawiają, że zlewozmywak będzie przez długi czas jak nowy.

To zaawansowana linia produkcyjna, restrykcyjna kontrola jakości i dbałość o detale pozwalają na objęcie asortymentu 10-letnią gwarancją i opieką serwisową.

ELEMENTY SKŁADOWE ZLEWU  
- NA PRZYKŁADZIE ZLEWOZMYWAKA

# PIONIER



**wyjmowane sitko 3,5"**

zabezpieczenie instalacji przed zapchaniem resztkami

**wycięty otwór**

pod baterię

**boczny montaż baterii i korka**

oszczędność miejsca na ociekaczu

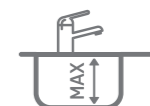


**pokrętło korka automatycznego**

otwieranie i zamykanie spustu wody bez zamaczania rąk

**syfon SPACE SAVING**

oszczędność miejsca w szafce na chemię i kosze do segregacji



**duża, głęboka komora**

ułatwienie mycia dużych garnków



**model odwracalny**

wygoda dla prawo i leworęcznych



**półociekacz**

idealne rozwiązanie do małych kuchni

**ryflowany ociekacz**

swobodne spływanie wody

Założeniem marki jest oferowanie zlewozmywaków, które powstają pod auspicjami Laveo od etapu koncepcji, poprzez procesy badawcze, wytwarzanie form oraz odlewy gotowego modelu. Każdy model zlewozmywaka wyposażony jest w funkcjonalny syfon, posiadający takie elementy jak przyłącze do zmywarki, przelew w komorze, zabezpieczający przed przelaniem wody poza komorę zlewu czy też 3,5 calowy odpływ z wyjmowanym sitkiem, które chroni przed przedostaniem się resztek z naczyń do instalacji.

W fabryce z założenia stosowane są syfony typu Space Saving, które ułatwiają aranżowanie przestrzeni w szafkach pod zlewem, za sprawą specjalnego układu rur. Dzięki temu, użytkownicy mają szansę na ustawienie pod blatem koszy do segregacji śmieci i potrzebnej chemii gospodarczej.

Zlewozmywaki w cenie zakupu są wyposażone w nowoczesny osprzęt zawierający korki automatyczne, klik-klak lub sterowane minimalistycznym przyciskiem. Dzięki temu zamykanie odpływu wody czy też jego otwieranie odbywa się bez konieczności zanurzania rąk w wodzie.

W poczuciu odpowiedzialności za produkt marka Laveo przygotowała też specjalne preparaty do czyszczenia i konserwacji zlewozmywaków. Dzięki nim użytkowany zlewozmywak posłuży przez długie lata, a raz poniesiony wydatek rozłoży się na min. 10 lat, tym samym oszczędzając domowy budżet naszych klientów. Zlewozmywak, który z powodzeniem może służyć przez dekadę to też mała cegiełka do jakże mądrej idei ograniczenia konsumpcjonizmu.



Szeroka oferta modeli granitowych, zarówno tych do małych czy dużych kuchni i uniwersalne wzornictwo oraz wyjątkowy materiał sprawiają, że produkt ten będzie prawdziwą ozdobą każdego wnętrza. W portfolio marki jest wiele projektów zlewozmywaków autorstwa Marii Kubiak, absolwentki Politechniki Łódzkiej, projektantki takich zlewozmywaków jak **Barbados**, **Grenada** czy **Komodo**. Oryginalne wzornictwo, które uwzględnia również aspekty ergonomiczne a i funkcjonalne sprawiło, że zlewozmywaki **Laveo** zostały dostrzeżone przez architektów nowoczesnych wnętrz, a także jury konkursów wzorniczych, chociażby takich jak „Diament Meblarstwa” czy „Dobry design”.

*Projektuję dla innych jak dla siebie,  
by czuli jakby było to tylko dla nich”*



# Zlewozmywaki stalowe marki Laveo to świadomy design.

To też oferta uzupełniająca i zarazem alternatywa dla zlewozmywaków granitowych. Proste, wręcz minimalistyczne wzornictwo produktu sprawia, że kuchnia urządzona ze zlewozmywakiem Laveo będzie miała ponadczasowy charakter i pozwoli na zaprojektowanie wnętrza z pierwszych stron gazet. Modele stalowe świetnie odnajdą się w jakże modnych ostatnio aneksach i kuchniach otwartych na salony.

Stal jako materiał niesie ze sobą wiele zalet, począwszy od łatwości utrzymania w czystości a kończąc na optycznym powiększaniu przestrzeni. Trudno o bardziej higieniczny materiał w kuchni niż stal nierdzewna. To również gwarancja odporności na szok termiczny, wysokie temperatury, zarysowania i przebarwienia. Stal szlachetna dzięki odpowiednim proporcjom zawartości pierwiastków chromu i niklu jest odporna na korozję i działanie środków zewnętrznych oraz czyszczących. To materiał, który nie przyjmuje żadnych zapachów produktów spożywczych. Jakość i funkcjonalność zlewozmywaków nie ustępuje w niczym ich estetyce. Gruba, odporna stal, głębokie komory pozwalające na swobodne mycie dużych naczyń i blach, to kolejne atuty zlewozmywaków stalowych.

Wybierając zlewozmywaki stalowe Laveo, nie ma potrzeby dobierania do nich dodatkowego osprzętu. W komplecie każdego modelu jest syfon 3,5-calowy z praktycznym, wyjmowanym sitkiem, które chroni instalację przed przedostaniem się do niej resztek z komory. Syfony posiadają przyłącze do zmywarki oraz przelew, zabezpieczający przed zalaniem. Zlewozmywaki Laveo mają już fabrycznie wycięte otwory pod baterie, co w znaczący sposób ułatwia ich montaż. Jakość materiału potwierdzona jest aż 15-letnim\* okresem gwarancyjnym.

Stal jest odporna na wszystkie mody i trendy. To wykończenie zlewozmywaków było popularne kiedyś, nadal jest chętnie wybierane i będzie miało swoich zwolenników w przyszłości.

15\*  
LAT

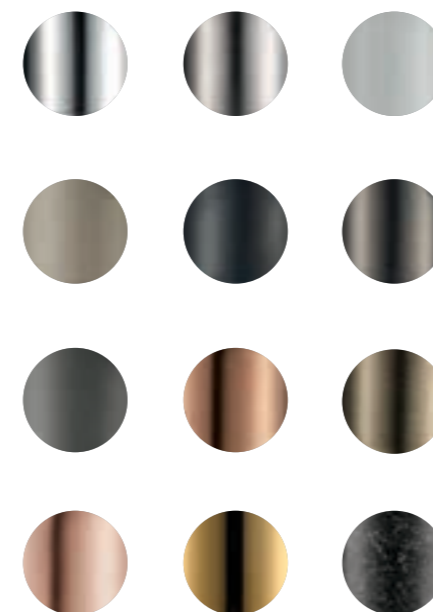


# Baterie kuchenne marki LAVEO to wybór na lata.

Armatura armaturze nierówna... Ta kuchenna marki Laveo produkowana jest z wysokiej klasy mosiądzu M054 lub stali 304 w zależności od wybranej kolekcji.

Produkty są wyposażone w głowice uznanej na całym świecie, hiszpańskiej firmy Quore. Materiał wykonania ma niezwykle istotne znaczenie dla długowieczności baterii w kuchni, która bywa mocno eksploatowana.

Te najważniejsze parametry jakościowe sprawiają, że Laveo obejmuje kolekcje armatury 8-letnią gwarancją i świadczy w ramach warunków gwarancyjnych serwis dojazdowy do domu klienta.



Kolekcje Laveo to oryginalny design potwierdzony nagrodami wzorniczymi. To także różnorodność wykończeń, wśród których możemy wybierać, zaczynając od uniwersalnego chromu, przez kolory dopasowane do zlewów granitowych, modną czerń, kończąc na unikatowym graficie, miedzi czy najmodniejszym dziś złocie.



Szeroka oferta modeli, zarówno tych do małych czy dużych kuchni i ciekawe wzornictwo oraz sprawdzone komponenty sprawiają, że produkty te będą prawdziwą ozdobą każdego wnętrza. W marce Laveo do wyboru są modele klasyczne, minimalistyczne, a nawet loftowe.

To także różnorodność modeli, gwarantująca łatwiejsze dostosowanie się do potrzeb użytkowników. W bateriach kuchennych można wybierać wśród produktów o różnych kształtach wylewek U, L, F w zależności od potrzeb.



**BATERIA NALDA**

WYLEWKA U

BAY\_068D



**BATERIA PRETTO**

WYLEWKA L

BAO\_965D



**BATERIA BONA**

WYLEWKA F

BAB\_267D

**BATERIA NALDA**

WYCIĄGANA WYLEWKA U

**BATERIA NALDA**

WYCIĄGANA WYLEWKA U

**BATERIA BONA**

WYCIĄGANA WYLEWKA L

Wiele modeli posiada wyciąganą wylewkę, ułatwiającą zarówno mycie produktów spożywczych oraz utrzymanie w czystości samego zlewozmywaka. Modnym, ale i funkcjonalnym rozwiązaniem mogą okazać się baterie z elastyczną, gumową wylewką czy też baterie na tzw. sprężynie, polecane na wyspy kuchenne większych kuchni.

Dla osób, które podejmują się samodzielnej instalacji baterii bezcenny okaże się system łatwego montażu. Ceniącym porządku podpowiadamy ikonami serie wykonane z niezwykle higienicznego materiału jakim jest stal nierdzewna.

Nie pozostajemy obojętni na otaczające nas problemy związane z ochroną środowiska. Odpowiedzią na wyzwania ekologiczne są m.in. baterie z podłączeniem do filtra wody, których użytkownicy w dziecinnie prosty sposób (za sprawą jednego przycisku), mogą przyczynić się do ograniczenia produkcji plastiku, gdyż woda filtrowana zastępuje wodę butelkowaną.

Na uwagę zasługują baterie wyposażone w aerator Neoperl, napowietrzający strumień, dzięki czemu zmniejszone jest zużycie wody bez jakiegokolwiek wpływu na efektywność użytkowania.

ELEMENTY SKŁADOWE BATERII  
- NA PRZYKŁADZIE MODELU

# TORO



dwa  
strumienie



wyciągana  
wylewka  
- łatwość mycia  
dużych naczyń

ruchoma  
wylewka  
obróć 360°

aerator  
napowietrzający  
strumień  
(oszczędność  
wody)

ergonomiczna  
dźwignia  
mieszająca  
wody

oznaczenie  
● ciepłej  
i ● zimnej  
wody



system łatwego montażu +/-10 min.

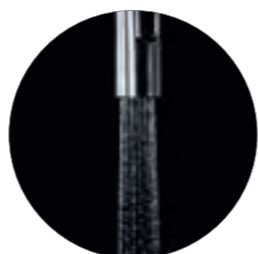
Tym, którzy borykają się z małym metrażem, a zlewozmywak chcieliby umieścić w świetle okna kuchennego dedykujemy baterie ze składanymi wylewkami. Dzięki temu rozwiązaniu w trakcie prac kuchennych można cieszyć się widokiem za oknem, korzystać ze światła dziennego w trakcie mycia naczyń, a na potrzeby mycia okien samą wylewkę złożyć do komory zlewozmywaka.

Wszystkim użytkownikom kuchni profesjonalnych lub też pasjonatom gotowania polecane są baterie z przyciskiem pozwalającym na zmianę strumienia wody.



**BATERIA RHEA**

WYLEWKA U NA SPRĘŻYNIE



W ofercie Laveo znajdzie się też coś dla homestegerów czy też osób prywatnych, które planują przeprowadzić tylko redekację kuchni. Tu z pomocą przyjdą nowoczesne modele baterii ściennych, które z powodzeniem, ze względu na swój kształt i kolor, wpiszą się np. w styl loftowy odnawianej kuchni. Dzięki nim w zasięgu ręki będzie wymiana armatury zgodnie z trendami bez konieczności zmiany samej instalacji ściiennej.

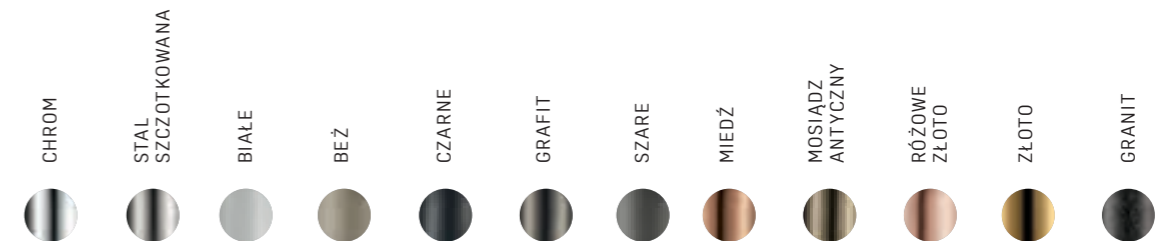
Wybór armatury Laveo  
jest duży, ale zawsze  
jest to wybór na lata...















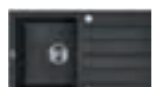
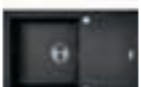


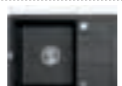
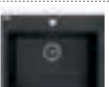


# Tabela cech



STR.	SERIA	MAŁE ZUŻYCIE WODY	AERATOR NEOPERL	ZIMNY START	PODŁĄCZENIE DO FILTRA WODY	WYCIĄGANA WYLEWKA	2 STRUMIENIE - STAŁY/DESZCZOWY	ELASTYCZNA WYLEWKA	SKŁADANA WYLEWKA	RUCHOMA WYLEWKA	ŁATWY MONTAŻ EASY
89	APPIA	X	X							X	X
92	BONA	X	X			X	X		X	X	X
96	CLARO		X		X					X	
99	DAGA	X				X	X			X	
102	DARU	X				X	X			X	X
103	EVORA		X							X	X
106	IGA									X	
107	IWA		X							X	X
108	KVADRATO									X	
111	LENA									X	X
112	LETE									X	X
113	LILA	X	X					X		X	X
116	LUNA	X				X				X	X
119	MURO	X	X							X	X
122	NALDA	X		X		X	X			X	X
128	POLA	X	X					X		X	X
132	PRETTO	X	X							X	X
137	RHEA	X					X	X		X	X
138	RONDO									X	X
140	TIERRA		X							X	X
145	TORO	X				X	X			X	X



SERIA	CHROM	STAL SZCZOTKOWANA	BIAŁE	BEŻ	CZARNE	GRAFIT	SZARE	MIEDŹ	MOSIĄDZ ANTYCZNY	RÓŻOWE ZŁOTO	ŻŁOTO	GRANIT
APPIA	X											
BONA		X										
CLARO	X				X							
DAGA				X	X							X
DARU	X		X	X	X		X					X
EVORA	X				X			X	X			
IGA				X	X							X
IWA	X											
KVADRATO	X				X							
LENA	X		X	X	X		X					X
LETE	X			X	X		X					X
LILA	X											
LUNA	X		X	X	X		X					X
MURO					X	X						
NALDA	X				X							
POLA	X		X	X	X		X			X	X	
PRETTO	X				X	X						
RHEA	X				X							
RONDO	X											
TIERRA	X				X	X		X		X		
TORO	X				X							

STR.	SERIA	WYKOŃCZENIE	40 CM	50 CM	60 CM	70 CM	80 CM	90 CM
<b>ZLEWOZMYWAKI GRANITOWE</b>				<b>ZLEWOZMYWAKI GRANITOWE</b>				
47	ALENA	● ● ●						
48	BARBADOS	● ● ●						
52	CELIA	● ● ●						
56	CHICHI	● ● ●						
58	DAFNE	● ● ●						
62	GRENADA	● ● ●						
65	KOMODO	● ● ●						
68	MARGARITA	● ● ●						
70	MEGALO	● ● ●						
73	PIONIER	● ● ●						
75	STELLA	● ● ●						
76	TAU	● ● ●						
80	TRZYNASTKA	● ● ●						
<b>ZLEWOZMYWAKI STALOWE</b>				<b>ZLEWOZMYWAKI STALOWE</b>				
85	MARMARA	● ● ● ●						

● ● ● ● \*dodatkowe wykończenia dostępne na zamówienie  
BIAŁE MONOKOLOR / CZARNE MONOKOLOR / CZARNE METALIK



# Zlewozmywaki Granitowe

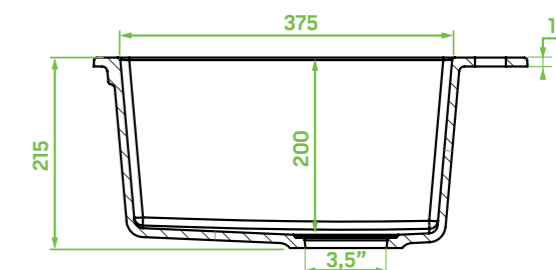
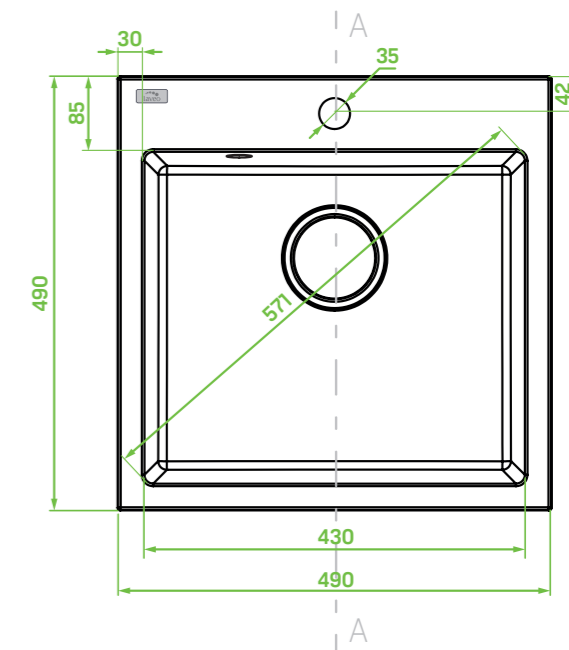


zlewozmywak  
**ALENA**

bateria  
**NALDA**

## Seria Alena

zlewozmywak granitowy  
**jednokomorowy**



PRZEKRÓJ A-A



wymiary: 490 x 490 x 215 mm

minimalny wymiar szafki: 500 mm

w komplecie: syfon Space Saving, korek klik-klak



WYKOŃCZENIE: BEŻ  
KOD: SBA\_410T  
EAN: 5907791170972



WYKOŃCZENIE: SZARE  
KOD: SBA\_510T  
EAN: 5907791170989



WYKOŃCZENIE: CZARNE  
KOD: SBA\_710T  
EAN: 5907791171009



BIAŁE MONOKOLOR / CZARNE MONOKOLOR / CZARNE METALIK  
\*dodatkowe wykończenia dostępne na zamówienie

# Seria Barbados

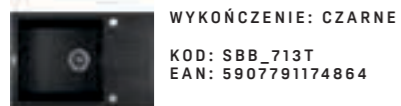
zlewozmywak granitowy  
jednokomorowy z półociekaczem



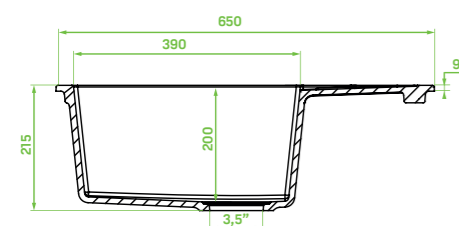
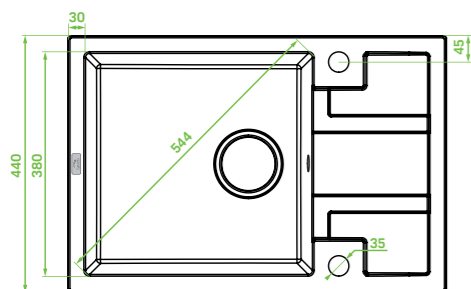
wymiary: 650 x 440 x 215 mm

minimalny wymiar szafki: 500 mm

w komplecie: syfon Space Saving, korek automatyczny



BIĄŁE MONOKOLOR / CZARNE MONOKOLOR / CZARNE METALIK  
\*dodatkowe wykończenia dostępne na zamówienie



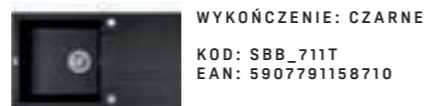
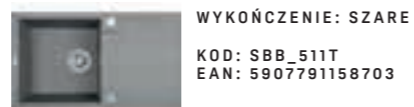
zlewozmywak granitowy  
jednokomorowy z ociekaczem



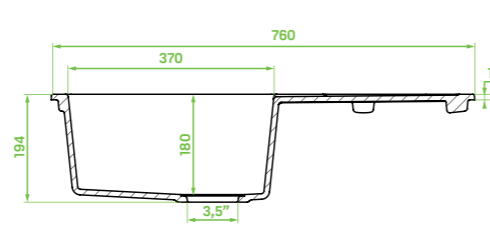
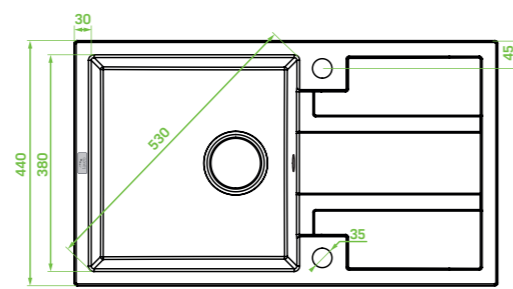
wymiary: 760 x 440 x 194 mm

minimalny wymiar szafki: 500 mm

w komplecie: syfon Space Saving, korek automatyczny



BIĄŁE MONOKOLOR / CZARNE MONOKOLOR / CZARNE METALIK  
\*dodatkowe wykończenia dostępne na zamówienie



## Czy wiesz, że....

Dla osób, które pieką domowe ciasta najważniejszymi wymiarami przy wyborze zlewu będą głębokość i przekątna komory. Wybór większych rozmiarów zlewów pozwoli na wstawienie blach do środka i swobodne ich umycie pod bieżącą wodą.



zlewozmywak granitowy  
dwukomorowy



wymiary: 780 x 480 x 185 mm

minimalny wymiar szafki: 800 mm

w komplecie: syfon Space Saving, korek automatyczny



WYKOŃCZENIE: BEŻ

KOD: SBB\_420T  
EAN: 5907791165190



WYKOŃCZENIE: SZARE

KOD: SBB\_520T  
EAN: 5907791165206

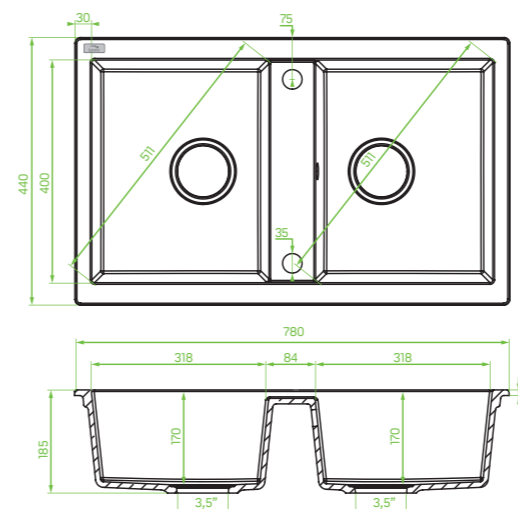


WYKOŃCZENIE: CZARNE

KOD: SBB\_720T  
EAN: 5907791165213



BIAŁE MONOKOLOR / CZARNE MONOKOLOR / CZARNE METALIK  
\*dodatkowe wykończenia dostępne na zamówienie



Mała komora o tej samej głębokości co duża – to idealne rozwiązanie do mycia owoców/warzyw bez konieczności napełniania wodą dużej komory.

zlewozmywak granitowy  
półtorakomorowy z ociekaczem



wymiary: 1000 x 480 x 185 mm

minimalny wymiar szafki: 800 mm

w komplecie: syfon Space Saving, korek automatyczny



WYKOŃCZENIE: BEŻ

KOD: SBB\_431T  
EAN: 5907791165657



WYKOŃCZENIE: SZARE

KOD: SBB\_531T  
EAN: 5907791165664

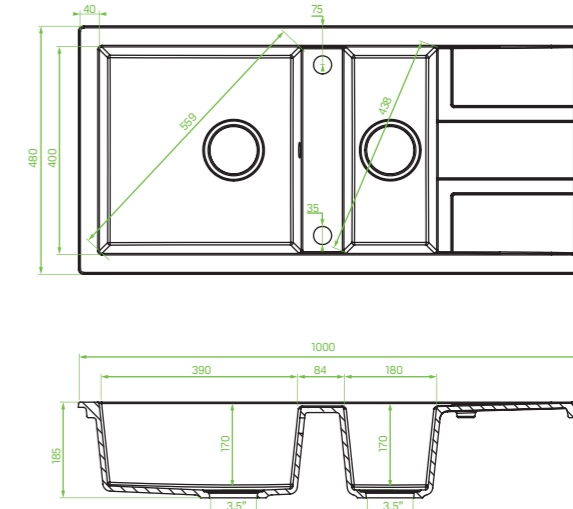


WYKOŃCZENIE: CZARNE

KOD: SBB\_731T  
EAN: 5907791165671



BIAŁE MONOKOLOR / CZARNE MONOKOLOR / CZARNE METALIK  
\*dodatkowe wykończenia dostępne na zamówienie



# Seria Celia

zlewozmywak granitowy  
jednokomorowy z półociętkaczem



wymiary: 650 x 440 x 185 mm

minimalny wymiar szafki: 500 mm

w komplecie: syfon Space Saving, korek automatyczny

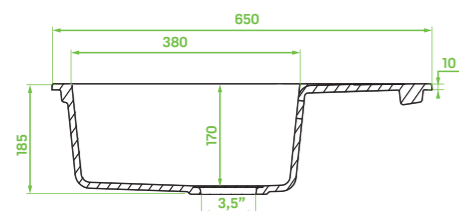
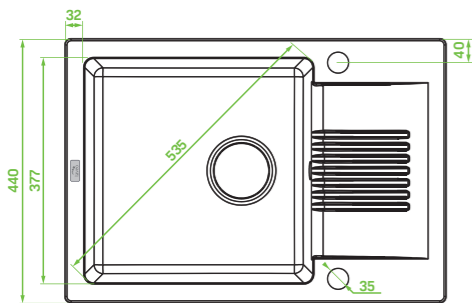
WYKOŃCZENIE: BEŻ  
KOD: SBC\_413T  
EAN: 5907791149152

WYKOŃCZENIE: SZARE  
KOD: SBC\_513T  
EAN: 5907791149169

WYKOŃCZENIE: CZARNE  
KOD: SBC\_713T  
EAN: 5907791149176



BIAŁE MONOKOLOR / CZARNE MONOKOLOR / CZARNE METALIK  
\*dodatkowe wykończenia dostępne na zamówienie



zlewozmywak granitowy  
jednokomorowy z ociekaczem



wymiary: 760 x 440 x 185 mm

minimalny wymiar szafki: 500 mm

w komplecie: syfon Space Saving, korek automatyczny

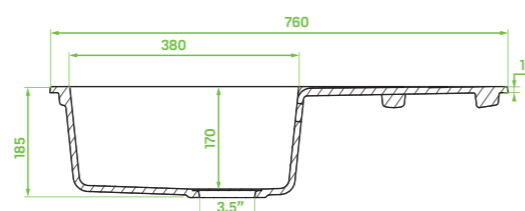
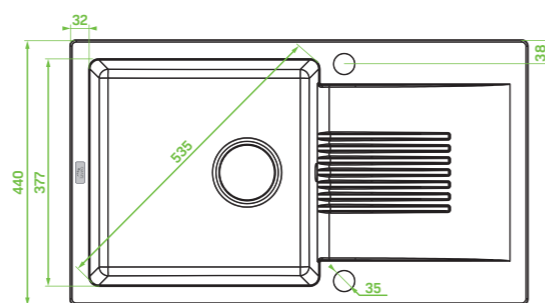
WYKOŃCZENIE: BEŻ  
KOD: SBC\_411T  
EAN: 5907791149121

WYKOŃCZENIE: SZARE  
KOD: SBC\_511T  
EAN: 5907791149138

WYKOŃCZENIE: CZARNE  
KOD: SBC\_711T  
EAN: 5907791149145



BIAŁE MONOKOLOR / CZARNE MONOKOLOR / CZARNE METALIK  
\*dodatkowe wykończenia dostępne na zamówienie





zlewozmywak granitowy  
dwukomorowy



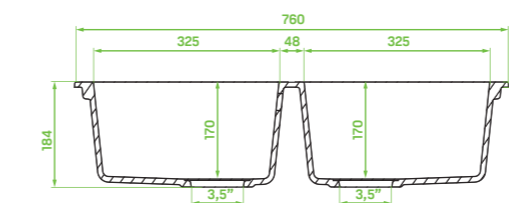
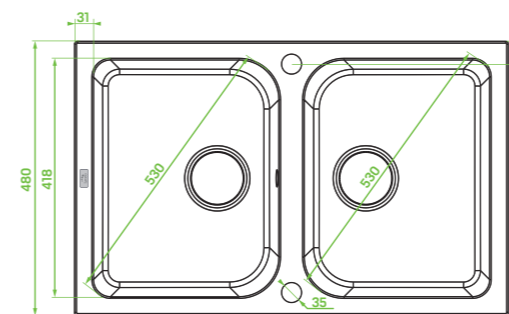
wymiary: 760 x 480 x 184 mm

minimalny wymiar szafki: 800 mm

w komplecie: syfon Space Saving, korek automatyczny



BIAŁE MONOKOLOR / CZARNE MONOKOLOR / CZARNE METALIK  
\*dodatkowe wykończenia dostępne na zamówienie



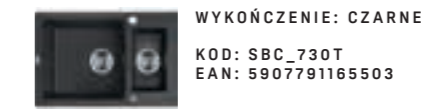
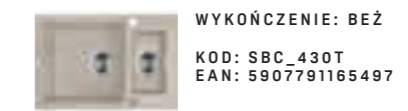
zlewozmywak granitowy  
półtorakomorowy



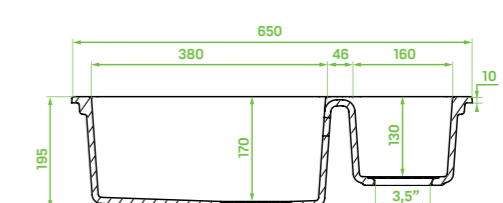
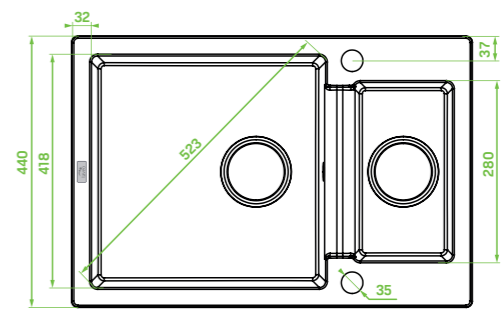
wymiary: 650 x 440 x 195 mm

minimalny wymiar szafki: 700 mm

w komplecie: syfon Space Saving, korek automatyczny



BIAŁE MONOKOLOR / CZARNE MONOKOLOR / CZARNE METALIK  
\*dodatkowe wykończenia dostępne na zamówienie



Czy wiesz, że....

Kiedy jeszcze nie istniały  
zlewozmywaki,  
brudne naczynia  
czyszczono piaskiem  
lub popiołem.

# Seria Chichi

zlewozmywak granitowy  
jednokomorowy



Mały zlewozmywak polecany do apartamentów i małych mieszkań pod wynajem.



wymiary: 390 x 480 x 205 mm

minimalny wymiar szafki: 400 mm

w komplecie: syfon Space Saving, korek klik-klak



WYKOŃCZENIE: BEŻ

KOD: SBH\_410T  
EAN: 5907791158802



WYKOŃCZENIE: SZARE

KOD: SBH\_510T  
EAN: 5907791158819

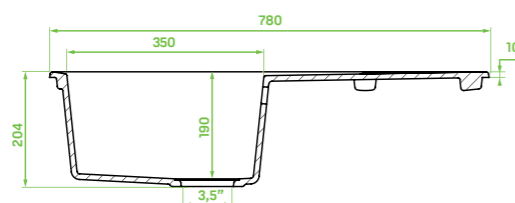
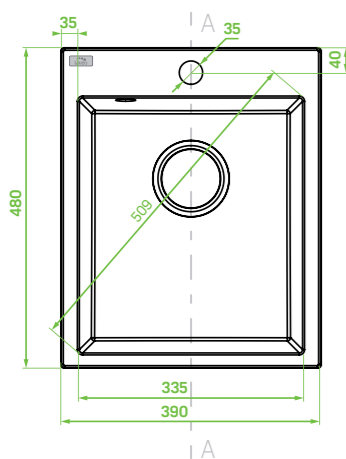


WYKOŃCZENIE: CZARNE

KOD: SBH\_710T  
EAN: 5907791158826



BIAŁE MONOKOLOR / CZARNE MONOKOLOR / CZARNE METALIK  
\*dodatkowe wykończenia dostępne na zamówienie



PRZEKRÓJ A-A



# Seria Dafne

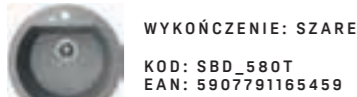
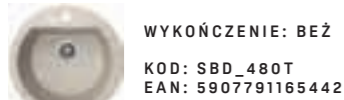
zlewozmywak granitowy  
**jednokomorowy**



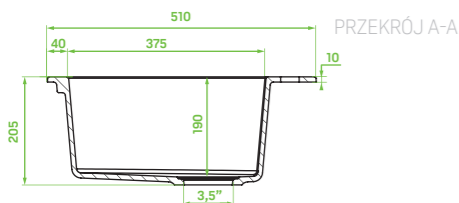
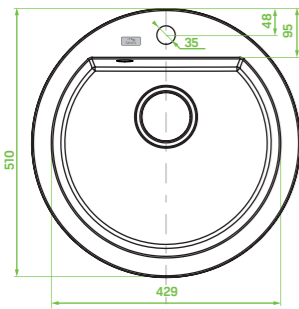
wymiary: Ø510 x 205 mm

minimalny wymiar szafki: 500 mm

w komplecie: syfon Space Saving, korek klik-klak



BIAŁE MONOKOLOR / CZARNE MONOKOLOR / CZARNE METALIK  
\*dodatkowe wykończenia dostępne na zamówienie



Zlewozmywak dostosowany do baterii kuchennej zamontowanej w ścianie oraz umożliwiający montaż baterii w dowolnym miejscu na blacie.

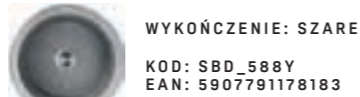
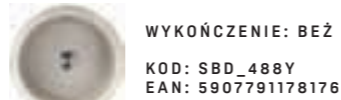
zlewozmywak granitowy  
**jednokomorowy**



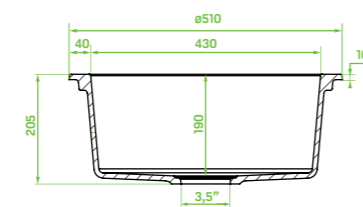
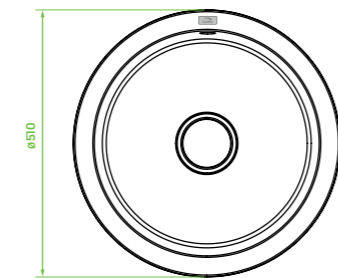
wymiary: Ø510 x 205 mm

minimalny wymiar szafki: 500 mm

w komplecie: syfon Space Saving, korek klik-klak



BIAŁE MONOKOLOR / CZARNE MONOKOLOR / CZARNE METALIK  
\*dodatkowe wykończenia dostępne na zamówienie



zlewozmywak granitowy  
**jednokomorowy z półociętkaczem**



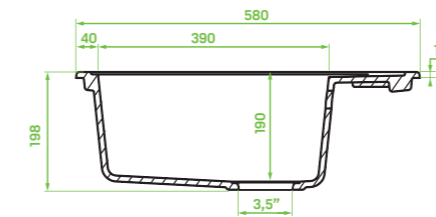
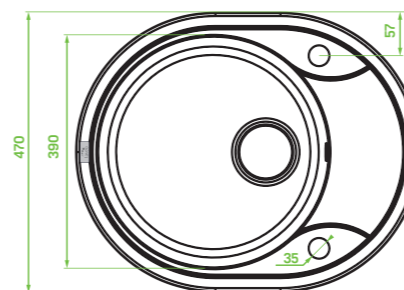
wymiary: 580 x 470 x 198 mm

minimalny wymiar szafki: 500 mm

w komplecie: syfon Space Saving, korek automatyczny



BIAŁE MONOKOLOR / CZARNE MONOKOLOR / CZARNE METALIK  
\*dodatkowe wykończenia dostępne na zamówienie



zlewozmywak granitowy  
**jednokomorowy z ociekaczem**



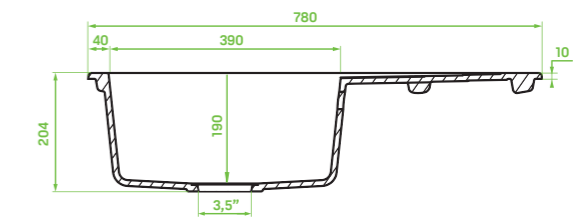
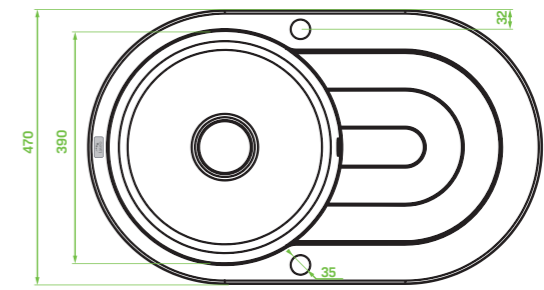
wymiary: 780 x 470 x 204 mm

minimalny wymiar szafki: 500 mm

w komplecie: syfon Space Saving, korek automatyczny



BIAŁE MONOKOLOR / CZARNE MONOKOLOR / CZARNE METALIK  
\*dodatkowe wykończenia dostępne na zamówienie





zlewozmywak granitowy  
dwukomorowy



wymiary: 780 x 470 x 204 mm

minimalny wymiar szafki: 800 mm

w komplecie: syfon Space Saving, korek automatyczny



WYKOŃCZENIE: BEŻ  
KOD: SBD\_420T  
EAN: 5907791165510



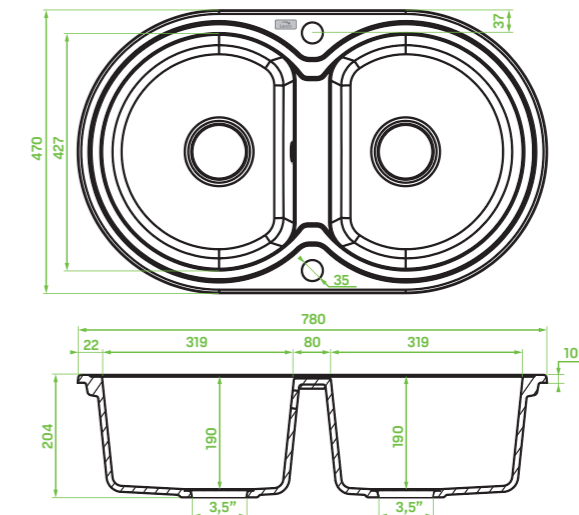
WYKOŃCZENIE: SZARE  
KOD: SBD\_520T  
EAN: 5907791165527



WYKOŃCZENIE: CZARNE  
KOD: SBD\_720T  
EAN: 5907791165534



BIAŁE MONOKOLOR / CZARNE MONOKOLOR / CZARNE METALIK  
\*dodatkowe wykończenia dostępne na zamówienie





# Seria Grenada

zlewozmywak granitowy  
jednokomorowy



wymiary: 600 x 480 x 227 mm

minimalny wymiar szafki: 800 mm

w komplecie: syfon Space Saving, korek sterowany przyciskiem



WYKOŃCZENIE: BEŻ  
KOD: SBG\_410T  
EAN: 5907791158833



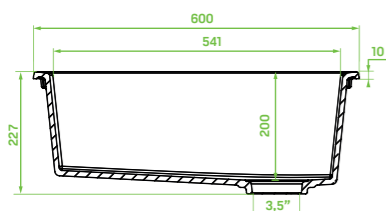
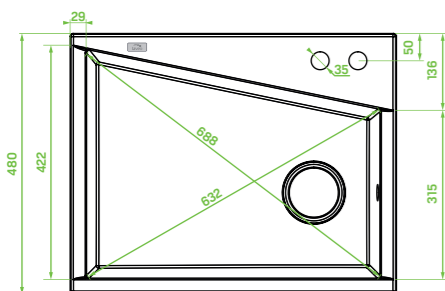
WYKOŃCZENIE: SZARE  
KOD: SBG\_510T  
EAN: 5907791158840



WYKOŃCZENIE: CZARNE  
KOD: SBG\_710T  
EAN: 5907791158857



BIAŁE MONOKOLOR / CZARNE MONOKOLOR / CZARNE METALIK  
\*dodatkowe wykończenia dostępne na zamówienie



Korek sterowany przyciskiem ułatwiający zamykanie i otwieranie odpływu wody nawet mokrymi dłońmi oraz minimalistyczna maskownica sitka dopasowana stylistycznie do osłony przelewu i płaskiego korka.

zlewozmywak granitowy  
jednokomorowy z ociekaczem



wymiary: 780 x 480 x 204 mm

minimalny wymiar szafki: 500 mm

w komplecie: syfon Space Saving, korek sterowany przyciskiem



WYKOŃCZENIE: BEŻ  
KOD: SBG\_411T  
EAN: 5907791158765



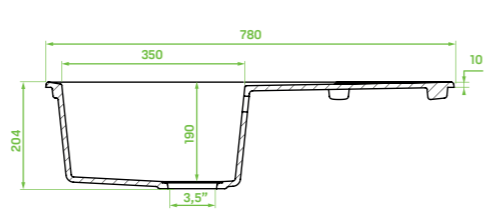
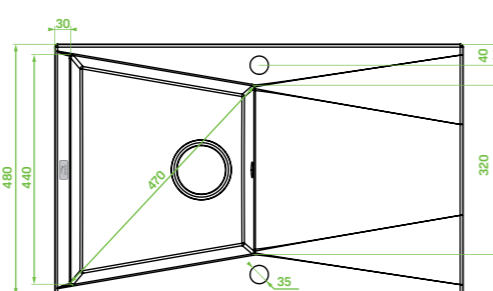
WYKOŃCZENIE: SZARE  
KOD: SBG\_511T  
EAN: 5907791158772



WYKOŃCZENIE: CZARNE  
KOD: SBG\_711T  
EAN: 5907791158789



BIAŁE MONOKOLOR / CZARNE MONOKOLOR / CZARNE METALIK  
\*dodatkowe wykończenia dostępne na zamówienie



# Seria Komodo



zlewozmywak granitowy  
jednokomorowy



wymiary: 580 x 490 x 221 mm

minimalny wymiar szafki: 600 mm

w komplecie: syfon Space Saving, korek klik-klak



WYKOŃCZENIE: BEŻ  
KOD: SBK\_410A  
EAN: 5907791173942



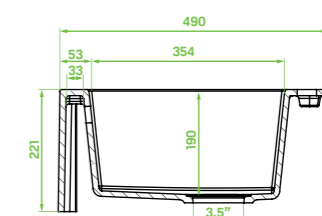
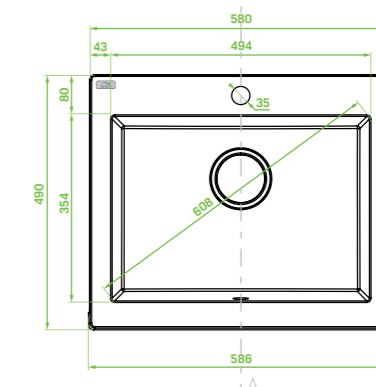
WYKOŃCZENIE: SZARE  
KOD: SBK\_510A  
EAN: 5907791173959



WYKOŃCZENIE: CZARNE  
KOD: SBK\_710A  
EAN: 5907791173973



BIAŁE MONOKOLOR / CZARNE MONOKOLOR / CZARNE METALIK  
\*dodatkowe wykończenia dostępne na zamówienie



PRZEKRÓJ A-A

Zlewozmywak z fartuchem.

Model idealny do kuchni w stylu prowansalskim, rustykalnym.

Fartuch pozwalający na zachowanie ergonomicznej (chroniącej kręgosłup) pozycji przy zlewie, dzięki możliwości przysunięcia się do samej krawędzi.



## Czy wiesz, że....

W XIX wieku opracowano rodzaj zlewu, który przypomina kształtem dzisiejszy zlewozmywak tzw. wiejski czy farmerski.



Zlewozmywaki te instalowane były za pomocą szelek, a ich montaż był dopasowywany do wzrostu użytkownika. Urządzenia miały przyłącza do bieżącej wody, co na tamte czasy było prawdziwym luksusem, na który mogli pozwolić sobie tylko ludzie zamożni.

# Seria Margarita

zlewozmywak granitowy  
jednokomorowy z ociekaczem



wymiary: 790 x 490 x 230 mm

minimalny wymiar szafki: 500 mm

w komplecie: syfon Space Saving, korek automatyczny



WYKOŃCZENIE: BEŻ

KOD: SBM\_411T  
EAN: 5907791161031



WYKOŃCZENIE: SZARE

KOD: SBM\_511T  
EAN: 5907791161048



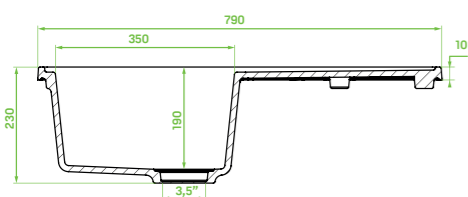
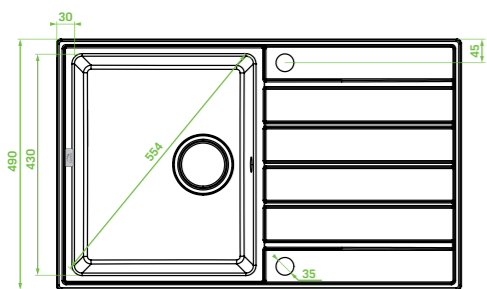
WYKOŃCZENIE: CZARNE

KOD: SBM\_711T  
EAN: 5907791161055



BIAŁE MONOKOLOR / CZARNE MONOKOLOR / CZARNE METALIK

\*dodatkowe wykończenia dostępne na zamówienie



# Seria Megalo

zlewozmywak granitowy  
jednokomorowy z ociekaczem



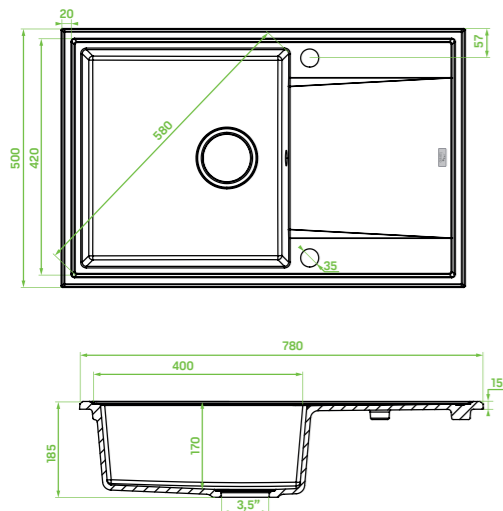
wymiary: 780 x 500 x 185 mm

minimalny wymiar szafki: 600 mm

w komplecie: syfon Space Saving, korek automatyczny



BIAŁE MONOKOLOR / CZARNE MONOKOLOR / CZARNE METALIK  
\*dodatkowe wykończenia dostępne na zamówienie



Rant zapobiegający rozlewaniu się wody na kuchenny blat i idealnie gładki ociekacz ułatwiają utrzymanie zlewozmywaka w czystości.

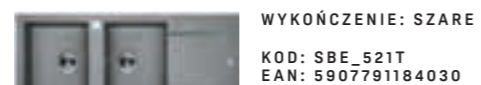
zlewozmywak granitowy  
dwukomorowy z ociekaczem



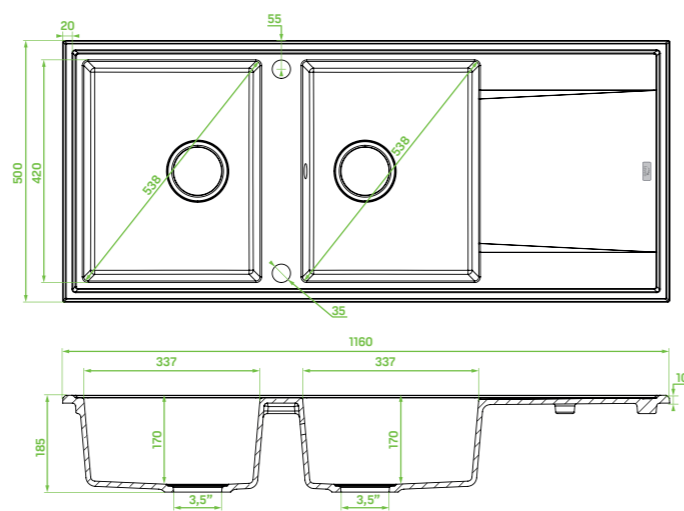
wymiary: 1160 x 500 x 185 mm

minimalny wymiar szafki: 900 mm

w komplecie: syfon Space Saving, korek automatyczny



BIAŁE MONOKOLOR / CZARNE MONOKOLOR / CZARNE METALIK  
\*dodatkowe wykończenia dostępne na zamówienie



NOWOŚĆ  
NOWOŚĆ  
NOWOŚĆ



# Seria Pionier

zlewozmywak granitowy  
jednokomorowy z półociętkaczem



wymiary: 780 x 500 x 207 mm

minimalny wymiar szafki: 600 mm

w komplecie: syfon Space Saving, korek automatyczny



WYKOŃCZENIE: BEŻ  
KOD: SBR\_413T  
EAN: 5907791168689



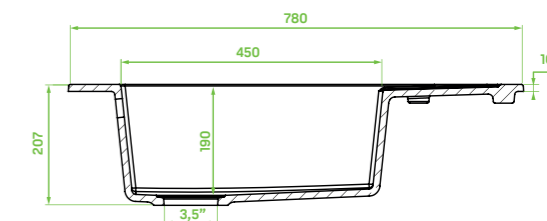
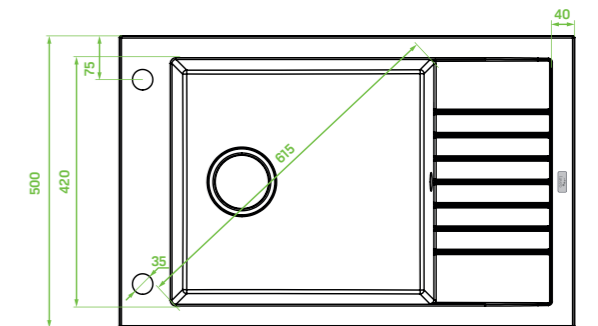
WYKOŃCZENIE: SZARE  
KOD: SBR\_513T  
EAN: 5907791168696



WYKOŃCZENIE: CZARNE  
KOD: SBR\_713T  
EAN: 5907791168702



BIAŁE MONOKOLOR / CZARNE MONOKOLOR / CZARNE METALIK  
\*dodatkowe wykończenia dostępne na zamówienie



Otwór na baterię na bocznej krawędzi  
zlewozmywaka, zwiększa przestrzeń roboczą  
na ociekaczu.

# Seria Stella

zlewozmywak granitowy  
jednokomorowy z półociętkaczem



wymiary: 580 x 440 x 163 mm

minimalny wymiar szafki: 500 mm

w komplecie: syfon Space Saving, korek automatyczny



WYKOŃCZENIE: BEŻ

KOD: SBY\_413T  
EAN: 5907791148681



WYKOŃCZENIE: SZARE

KOD: SBY\_513T  
EAN: 5907791148698

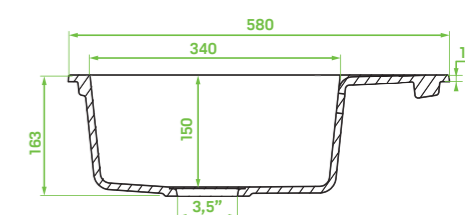
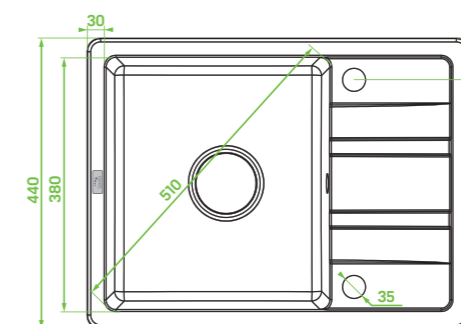


WYKOŃCZENIE: CZARNE

KOD: SBY\_713T  
EAN: 5907791148704



BIAŁE MONOKOLOR / CZARNE MONOKOLOR / CZARNE METALIK  
\*dodatkowe wykończenia dostępne na zamówienie



# Seria Tau

NOWOŚĆ  
NOWOŚĆ  
NOWOŚĆ

zlewozmywak granitowy  
jednokomorowy



wymiary: 570 x 500 x 215 mm

minimalny wymiar szafki: 600 mm

w komplecie: syfon Space Saving, korek automatyczny



WYKOŃCZENIE: BEŻ

KOD: SBT\_410Y  
EAN: 5907791183309



WYKOŃCZENIE: SZARE

KOD: SBT\_510Y  
EAN: 5907791183316

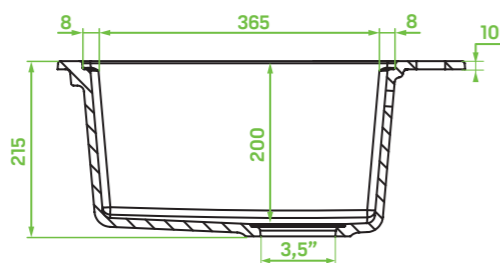
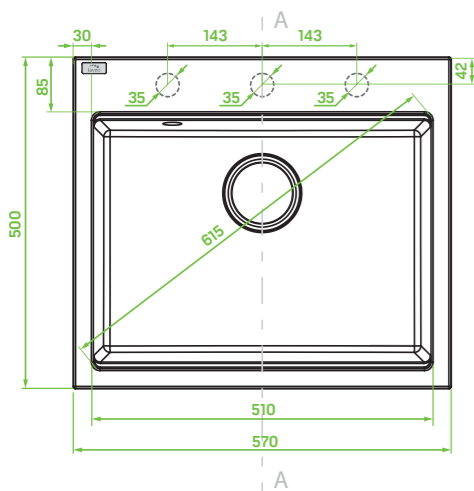


WYKOŃCZENIE: CZARNE

KOD: SBT\_710Y  
EAN: 5907791183323



BIAŁE MONOKOLOR / CZARNE MONOKOLOR / CZARNE METALIK  
\*dodatkowe wykończenia dostępne na zamówienie



PRZEKRÓJ A-A





## Czy wiesz, że....

Mały element jakim jest przelew w zlewie ma wielkie znaczenie. To on zabezpiecza kuchnię przed przelaniem wody poza komorę w sytuacji, gdy otwarty kran pozostanie bez kontroli.



# Seria Trzynastka

zlewozmywak granitowy  
jednokomorowy



wymiary: 440 x 440 x 173 mm

minimalny wymiar szafki: 500 mm

w komplecie: syfon Space Saving, korek automatyczny



WYKOŃCZENIE: BEŻ  
KOD: SBP\_410T  
EAN: 5907791148629



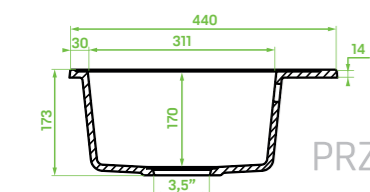
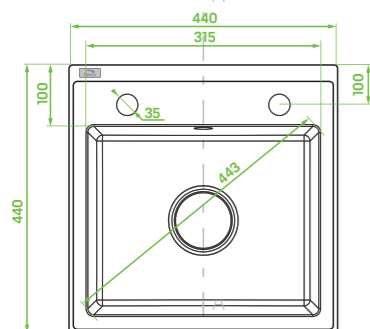
WYKOŃCZENIE: SZARE  
KOD: SBP\_510T  
EAN: 5907791148643



WYKOŃCZENIE: CZARNE  
KOD: SBP\_710T  
EAN: 5907791148667



BIAŁE MONOKOLOR / CZARNE MONOKOLOR / CZARNE METALIK  
\*dodatkowe wykończenia dostępne na zamówienie



PRZEKRÓJ A-A

zlewozmywak granitowy  
jednokomorowy z półciekaczem

NOWOŚĆ  
NOWOŚĆ  
NOWOŚĆ



wymiary: 414 x 349 x 185 mm

minimalny wymiar szafki: 500 mm

w komplecie: syfon Space Saving, korek automatyczny



WYKOŃCZENIE: BEŻ  
KOD: SBP\_413T  
EAN: 5907791181664



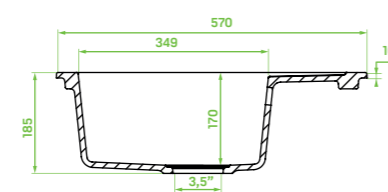
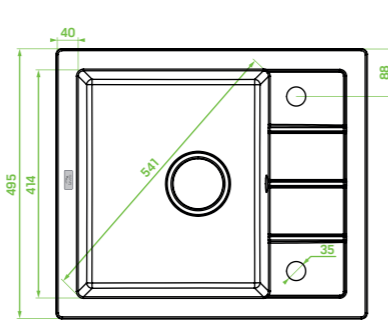
WYKOŃCZENIE: SZARE  
KOD: SBP\_513T  
EAN: 5907791181688



WYKOŃCZENIE: CZARNE  
KOD: SBP\_713T  
EAN: 5907791181701



BIAŁE MONOKOLOR / CZARNE MONOKOLOR / CZARNE METALIK  
\*dodatkowe wykończenia dostępne na zamówienie



zlewozmywak granitowy  
jednokomorowy z ociekaczem



wymiary: 790 x 480 x 185 mm

minimalny wymiar szafki: 500 mm

w komplecie: syfon Space Saving, korek automatyczny



WYKOŃCZENIE: BEŻ  
KOD: SBP\_411T  
EAN: 5907791148636



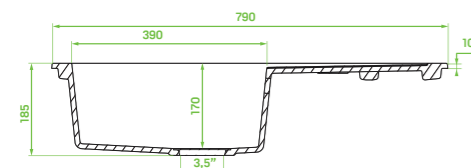
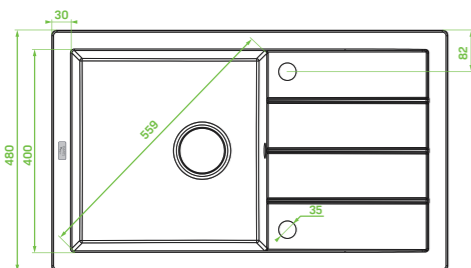
WYKOŃCZENIE: SZARE  
KOD: SBP\_511T  
EAN: 5907791148650



WYKOŃCZENIE: CZARNE  
KOD: SBP\_711T  
EAN: 5907791148674



BIAŁE MONOKOLOR / CZARNE MONOKOLOR / CZARNE METALIK  
\*dodatkowe wykończenia dostępne na zamówienie



# Zlewozmywaki Stalowe

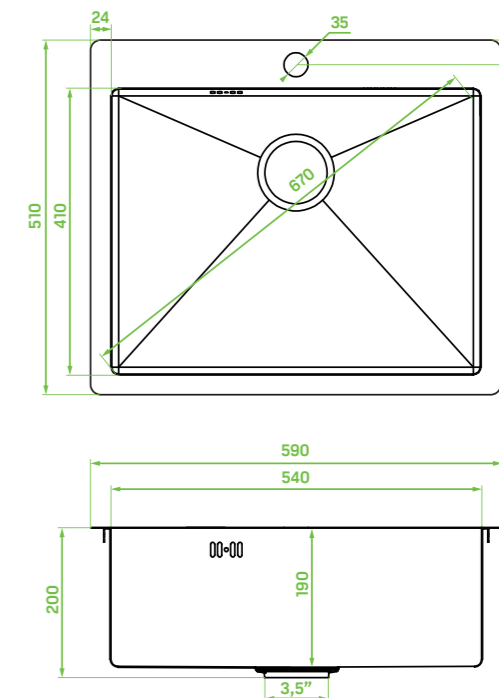


zlewozmywak  
MARMARA

bateria  
POLA

## Seria Marmara

zlewozmywak stalowy  
jednokomorowy



PRZEKRÓJ A-A



wymiary: 590 x 510 x 200 mm

całkowicie wygłuszona komora

sitko syfonu w kolorze zlewu

minimalny wymiar szafki: 600 mm

w komplecie: syfon, korek manualny



WYKOŃCZENIE: STAL NIERDZEWNA

KOD: SAM\_010T  
EAN: 5907791179340



WYKOŃCZENIE: GRAFIT

KOD: SAM\_510T  
EAN: 5907791145611



WYKOŃCZENIE: MIEDŹ

KOD: SAM\_810T  
EAN: 5907791164988



WYKOŃCZENIE: ZŁOTE

KOD: SAM\_G10T  
EAN: 5907791185945

NOWOŚĆ  
NOWOŚĆ  
NOWOŚĆ

Marmara to funkcjonalny zlewozmywak z głęboką i pojemną komorą. Ze względu na materiał wykonania, czyli stal nierdzewną oraz surową kolorystykę idealnie pasuje do kuchni nowoczesnych i w stylu loft. Płaskie wykończenie krawędzi pozwala na uzyskanie niemal idealnie równej powierzchni z kuchennym blatem.



### Czy wiesz, że....

W małych blokowych kuchniach najlepszym miejscem na zlew będzie blat montowany pod oknem. Dzięki temu będziemy mogli zmywać przy naturalnym świetle. W komplecie sprawdzi się uchylna bateria podokienna, pozwalająca na swobodne otwarcie okna w upalne dni lub na potrzeby umycia go. Takie baterie są w kolekcji Bona lub Lila.

### Czy wiesz, że....

Stal jako surowiec wykorzystywany do produkcji zlewów jest najbardziej higienicznym materiałem jaki można wybrać do kuchni. Nie przyjmuje zapachów i łatwo utrzymać go w czystości. Nieprzypadkowo narzędzia chirurgiczne są wykonywane właśnie ze stali.



# Baterie Zlewozmywakowe

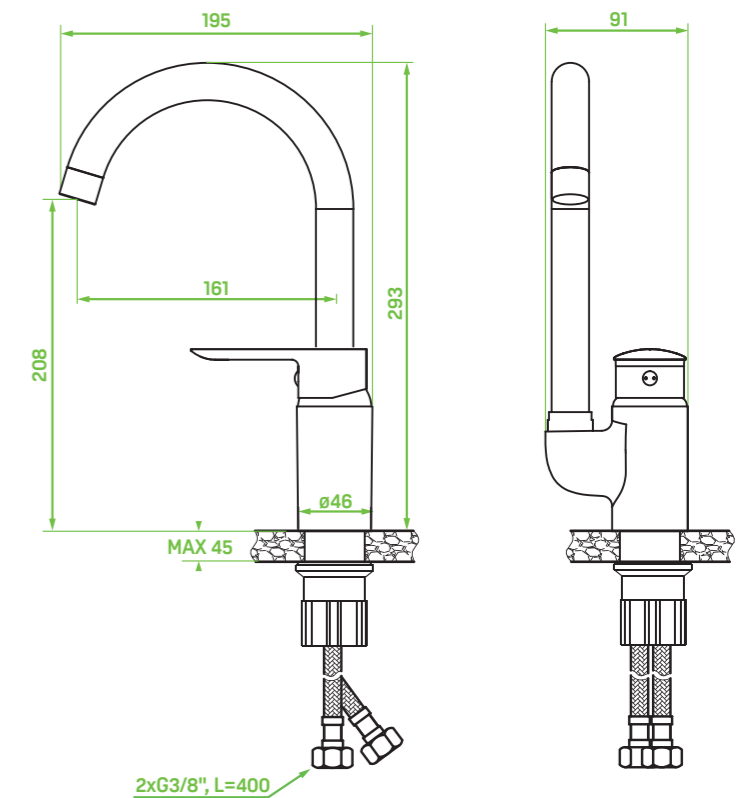


bateria  
POLA

zlewozmywak  
KOMODO

## Seria Appia

bateria zlewozmywakowa  
stożąca z wylewką U



WYKOŃCZENIE: CHROM

KOD: BLP\_068D  
EAN: 5907791122810



materiał wykonania: mosiądz

zasięg wylewki: 161 mm

wysokość baterii: 293 mm

głowica ceramiczna: 35 mm

klasa przepływu: Z ≤ 9 l/min

w komplecie: wężyki przyłączeniowe 40 cm,  
elementy montażowe



# Seria Bona

bateria zlewozmywakowa  
stojąca z wylewką L



WYKOŃCZENIE: STAL SZCZOTKOWANA

KOD: BAB\_265D  
EAN: 5907791108685



materiał wykonania: stal nierdzewna 304

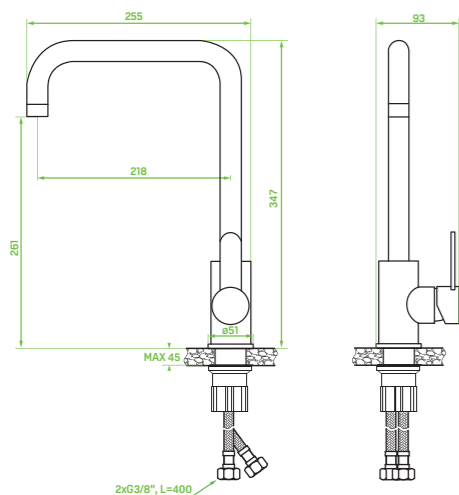
zasięg wylewki: 218 mm

wysokość baterii: 347 mm

głowica ceramiczna: 35 mm

klasa przepływu: A ≤ 15 l/min

w komplecie: wężyki przyłączeniowe 40 cm,  
elementy montażowe



Bateria podokienna pozwalająca na złożenie wylewki w celu np. otworzenia skrzydła okiennego na potrzeby wietrzenia pomieszczenia i mycia okien.

bateria zlewozmywakowa  
stojąca ze składaną wylewką L



WYKOŃCZENIE: STAL SZCZOTKOWANA

KOD: BAB\_265L  
EAN: 5907791142191



materiał wykonania: stal nierdzewna 304

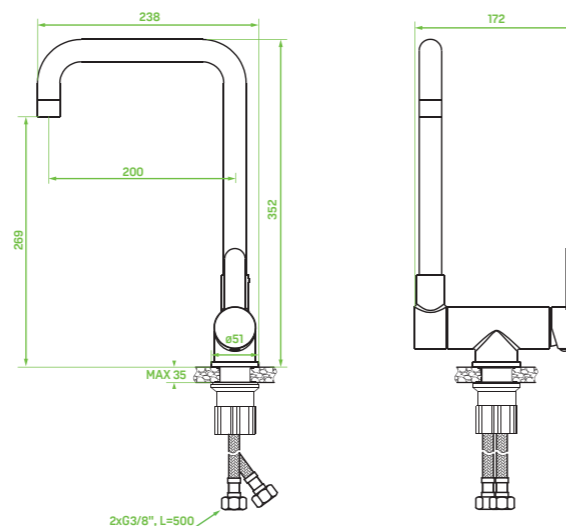
zasięg wylewki: 200 mm

wysokość baterii: 352 mm

głowica ceramiczna: 35 mm

klasa przepływu: A ≤ 15 l/min

w komplecie: wężyki przyłączeniowe 50 cm,  
elementy montażowe



bateria zlewozmywakowa  
stojąca z wylewką F



WYKOŃCZENIE: STAL SZCZOTKOWANA

KOD: BAB\_267D  
EAN: 5907791142238



materiał wykonania: stal nierdzewna 304

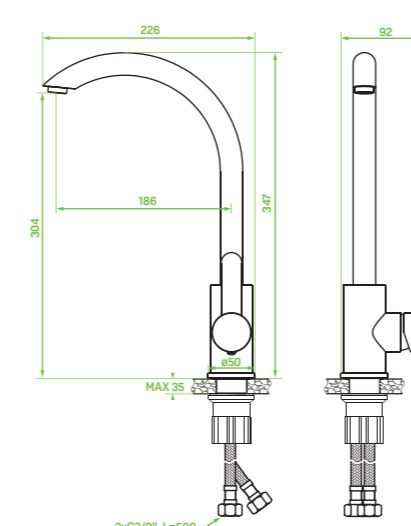
zasięg wylewki: 186 mm

wysokość baterii: 347 mm

głowica ceramiczna: 35 mm

klasa przepływu: A ≤ 15 l/min

w komplecie: wężyki przyłączeniowe 50 cm,  
elementy montażowe



bateria zlewozmywakowa  
stojąca z wylewką U



WYKOŃCZENIE: STAL SZCZOTKOWANA

KOD: BAB\_268D  
EAN: 5907791108692



materiał wykonania: stal nierdzewna 304

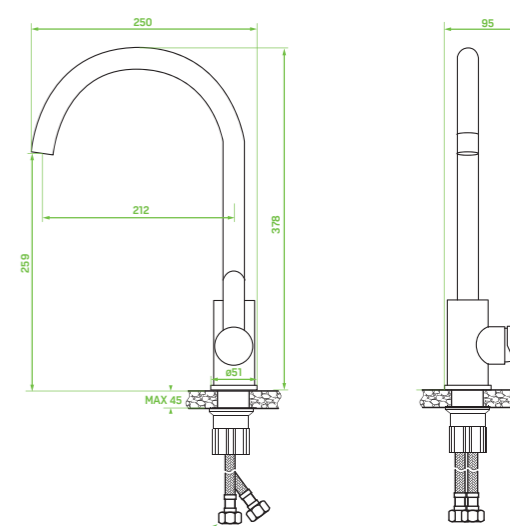
zasięg wylewki: 212 mm

wysokość baterii: 378 mm

głowica ceramiczna: 35 mm

klasa przepływu: A ≤ 15 l/min

w komplecie: wężyki przyłączeniowe 40 cm,  
elementy montażowe





Wyciągana wylewka ułatwiająca mycie zlewozmywaka, płukanie owoców/warzyw, hartowanie makaronu, napełnianie naczyń.

bateria zlewozmywakowa stojąca z wyciąganą wylewką L



WYKOŃCZENIE: STAL SZCZOTKOWANA

KOD: BAB\_269D  
EAN: 5907791142221



materiał wykonania: stal nierdzewna 304

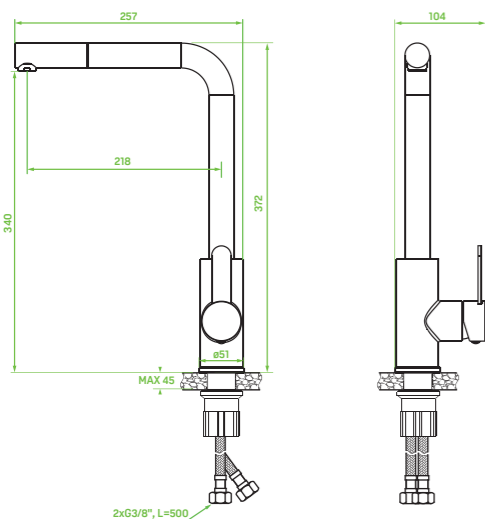
zasięg wylewki: 218 mm

wysokość baterii: 372 mm

głowica ceramiczna: 35 mm

klasa przepływu:  $Z \leq 9$  l/min

w komplecie: wężyki przyłączeniowe 50 cm, elementy montażowe



Bateria podokiennea pozwalająca na złożenie wylewki w celu np. otwarcia skrzydła okiennego na potrzeby wentylacji pomieszczenia i mycia okien.

bateria zlewozmywakowa stojąca ze składaną wylewką U



WYKOŃCZENIE: STAL SZCZOTKOWANA

KOD: BAB\_268L  
EAN: 5907791142207



materiał wykonania: stal nierdzewna 304

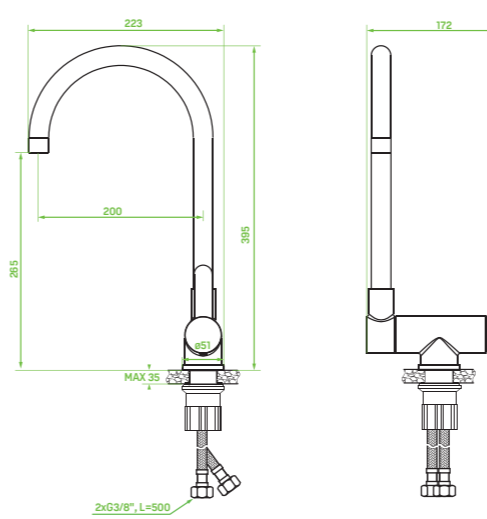
zasięg wylewki: 200 mm

wysokość baterii: 395 mm

głowica ceramiczna: 35 mm

klasa przepływu:  $A \leq 15$  l/min

w komplecie: wężyki przyłączeniowe 50 cm, elementy montażowe



Przełącznik strumienia wody w wylewce. Wyciągana wylewka ułatwiająca mycie zlewozmywaka, płukanie owoców/warzyw, hartowanie makaronu, napełnianie naczyń.

bateria zlewozmywakowa stojąca z wyciąganą wylewką U



WYKOŃCZENIE: STAL SZCZOTKOWANA

KOD: BAB\_269U  
EAN: 5907791142214



materiał wykonania: stal nierdzewna 304

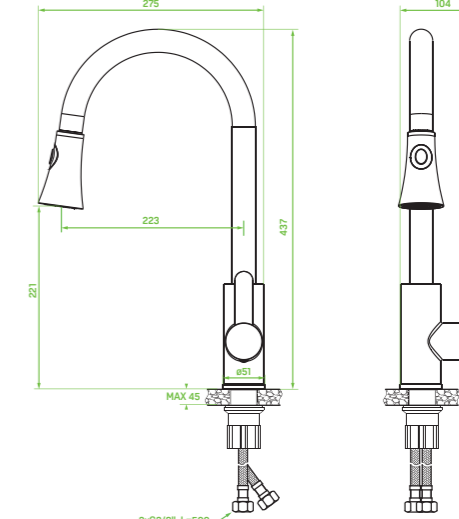
zasięg wylewki: 223 mm

wysokość baterii: 437 mm

głowica ceramiczna: 35 mm

klasa przepływu:  $Z \leq 9$  l/min

w komplecie: wężyki przyłączeniowe 50 cm, elementy montażowe



# Seria Claro

NOWOŚĆ  
NOWOŚĆ  
NOWOŚĆ

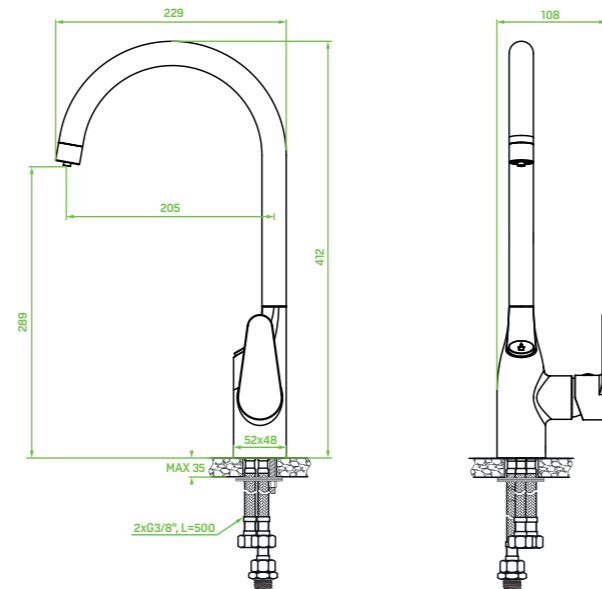
bateria zlewozmywakowa  
stojąca z podłączeniem do filtra wody z wylewką U



WYKOŃCZENIE: CHROM  
KOD: BAK\_098D  
EAN: 5907791175441



WYKOŃCZENIE: CZARNE  
KOD: BAK\_798D  
EAN: 5907791175458



materiał wykonania: mosiądz

zasięg wylewki: 205 mm

wysokość baterii: 412 mm

głowica ceramiczna: 35 mm

klasa przepływu: A ≤ 15 l/min

w komplecie: wężyki przyłączeniowe 50 cm,  
elementy montażowe

Przełącznik strumienia wody regulowany przyciskiem.  
Dwa strumienie: woda zmieszana i woda filtrowana.  
W komplecie baterii znajdziemy trzy wężyki  
zapewniające podblatowe podłączenie wody ciepłej,  
zimnej oraz filtra wody. Takie rozwiązanie pozwala  
na picie oczyszczonej wody prosto z kranu.

## Czy wiesz, że....

Wybierając baterię  
Claro w skali 6 miesięcy  
oszczędzamy:

- ok. 400 zł na zakupie wody  
butelkowanej (przy założeniu  
spożycia dziennej  
zalecanej przez dietetyków  
ilości wody równiej 1,5 l  
dziennie)

- 6 kg plastiku wykorzystywanego do produkcji  
butelek





# Seria Daga

bateria zlewozmywakowa  
stojąca z wyciąganą wylewką



WYKOŃCZENIE: BEŻOWY GRANIT

KOD: BLG\_469D  
EAN: 5906775348093



WYKOŃCZENIE: CZARNY GRANIT

KOD: BLG\_769D  
EAN: 5907791106353



materiał wykonania: mosiądz

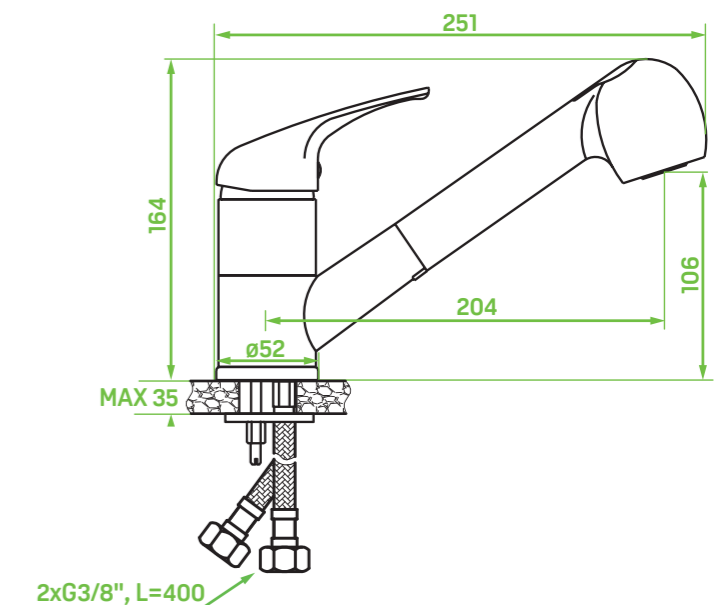
zasięg wylewki: 204 mm

wysokość baterii: 164 mm

głowica ceramiczna: 40 mm

klasa przepływu:  $Z \leq 9$  l/min

w komplecie: wężyki przyłączeniowe 40 cm,  
elementy montażowe



## Czy wiesz, że....

Dla osób przygotowujących jesienne weki prawdziwym pomocnikiem będzie bateria kuchenna z wyciąganą wylewką i zmiennym strumieniem wody. Delikatny, deszczowy strumień pomoże opłukać zapiaszczone grzyby lub delikatne owoce leśne.

Przełącznik strumienia wody w wylewce.  
Bateria przeznaczona do zlewozmywaków granitowych  
Wyciągana wylewka ułatwiająca mycie zlewozmywaka,  
opłukiwanie owoców/warzyw, hartowanie makaronu,  
napełnianie naczyń.



### Czy wiesz, że....

Kran zwany w branży sanitarnej baterią ma też inne znaczenie niż urządzenie do otwierania i zamykania dopływu wody?

W języku polskim dźwig budowlany to inaczej kran. Kranem, tyle że zdjęciowym, posługują się też operatorzy profesjonalnych kamer filmowych – kran pozwala na płynne filmowanie.

# Seria Daru

bateria zlewozmywakowa  
stojąca z wyciąganą wylewką U



WYKOŃCZENIE: CHROM

KOD: BLD\_069D  
EAN: 5907791126344



WYKOŃCZENIE: BEŻOWY GRANIT

KOD: BLD\_469D  
EAN: 5907791126351



WYKOŃCZENIE: BIAŁY GRANIT

KOD: BLD\_669D  
EAN: 5907791174567



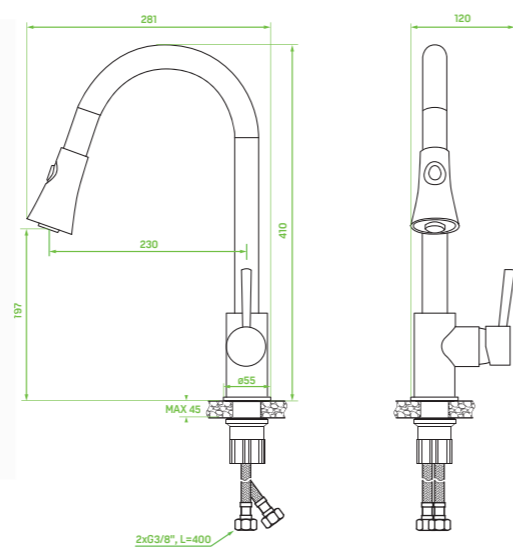
WYKOŃCZENIE: CZARNY GRANIT

KOD: BLD\_769D  
EAN: 5907791126368



WYKOŃCZENIE: SZARY GRANIT

KOD: BLD\_969D  
EAN: 5907791164445



materiał wykonania: mosiądz

zasięg wylewki: 230 mm

wysokość baterii: 410 mm

głowica ceramiczna: 35 mm

klasa przepływu:  $Z \leq 9$  l/min

w komplecie: wężyki przyłączeniowe 40 cm,  
elementy montażowe

Przełącznik strumienia wody w wylewce.  
Wyciągana wylewka ułatwiająca mycie zlewozmywaka,  
płukanie owoców/warzyw, hartowanie makaronu,  
napełnianie naczyń.

# Seria Evora

bateria zlewozmywakowa  
stojąca z wylewką L



WYKOŃCZENIE: CHROM

KOD: BAE\_065D  
EAN: 5907791142245



WYKOŃCZENIE: MOSIĄDZ ANTYCZNY

KOD: BAE\_565D  
EAN: 5907791142252



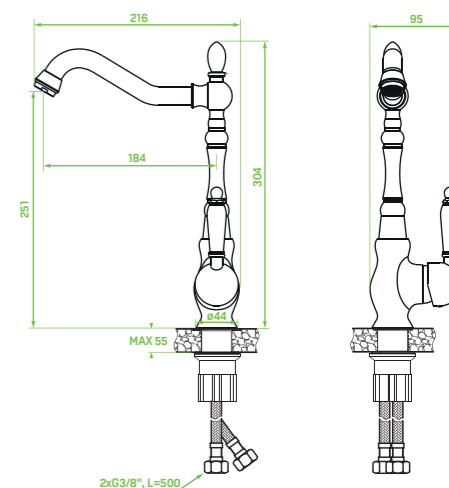
WYKOŃCZENIE: CZARNE

KOD: BAE\_765D  
EAN: 5907791142276



WYKOŃCZENIE: MIEDŹ

KOD: BAE\_865D  
EAN: 5907791142269



materiał wykonania: mosiądz

zasięg wylewki: 184 mm

wysokość baterii: 304 mm

głowica ceramiczna: 35 mm

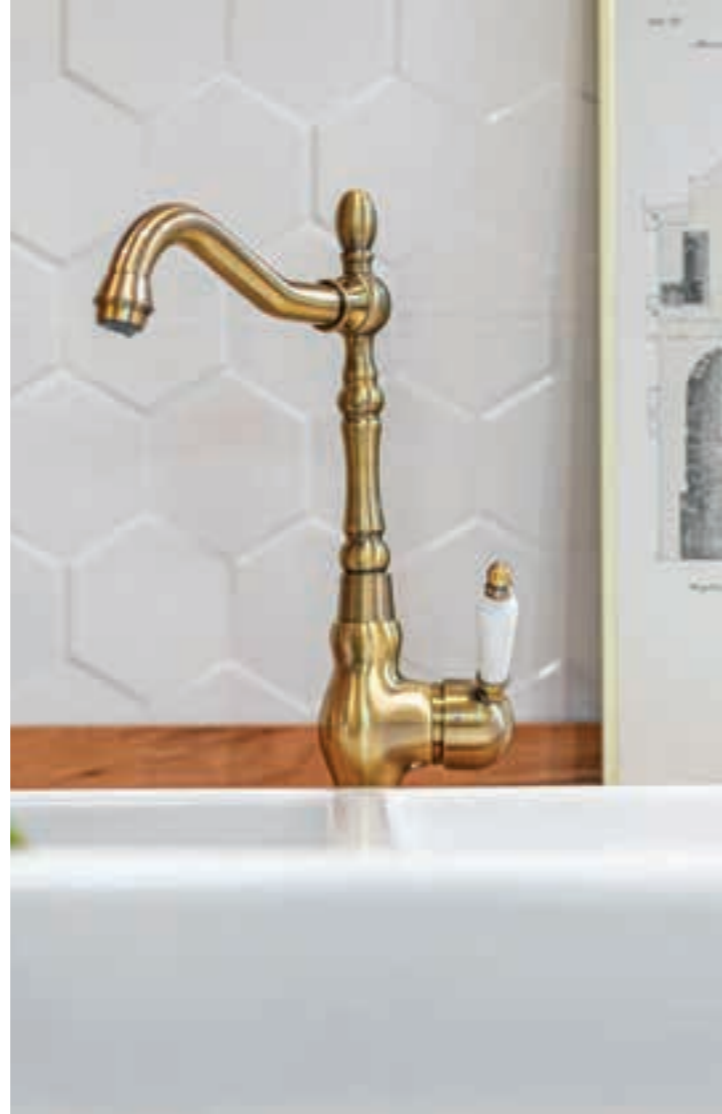
klasa przepływu:  $A \leq 15$  l/min

w komplecie: wężyki przyłączeniowe 50 cm,  
elementy montażowe

Idealna do kuchni w stylu retro. Dobrze prezentuje  
się również jako bateria umywalkowa przy umywalce  
nablatowej. Bateria wyposażona w aerator z systemem  
antykamień.

## Czy wiesz, że....

Baterie kuchenne dowolnie można montować w łazienkach przy umywalkach. Wystarczy tylko zamontować je na blacie z blendą przysłaniającą tuleje montażowe i można przebierać w kształtach i wykończeniach.



# Seria Iga

bateria zlewozmywakowa  
stojąca



WYKOŃCZENIE: BEŻOWY GRANIT

KOD: BGG\_460D  
EAN: 5906775342411



WYKOŃCZENIE: CZARNY GRANIT

KOD: BGG\_760D  
EAN: 5907791101488

materiał wykonania: mosiądz

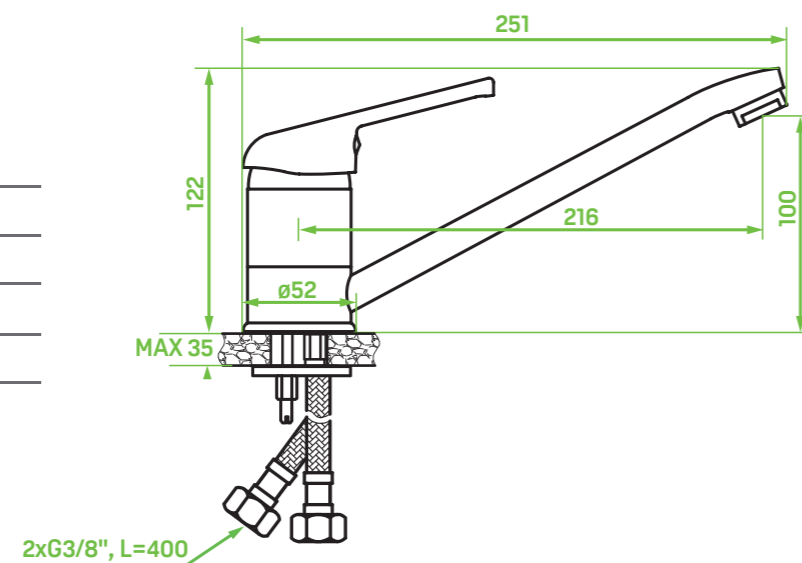
zasięg wylewki: 216 mm

wysokość baterii: 122 mm

głowica ceramiczna: 40 mm

klasa przepływu: A ≤ 15 l/min

w komplecie: wężyki przyłączeniowe 40 cm,  
elementy montażowe



Bateria przeznaczona do zlewozmywaków granitowych.

# Seria Iwa

bateria zlewozmywakowa  
stojąca



WYKOŃCZENIE: CHROM

KOD: BAI\_06WD  
EAN: 5907791116307



materiał wykonania: mosiądz

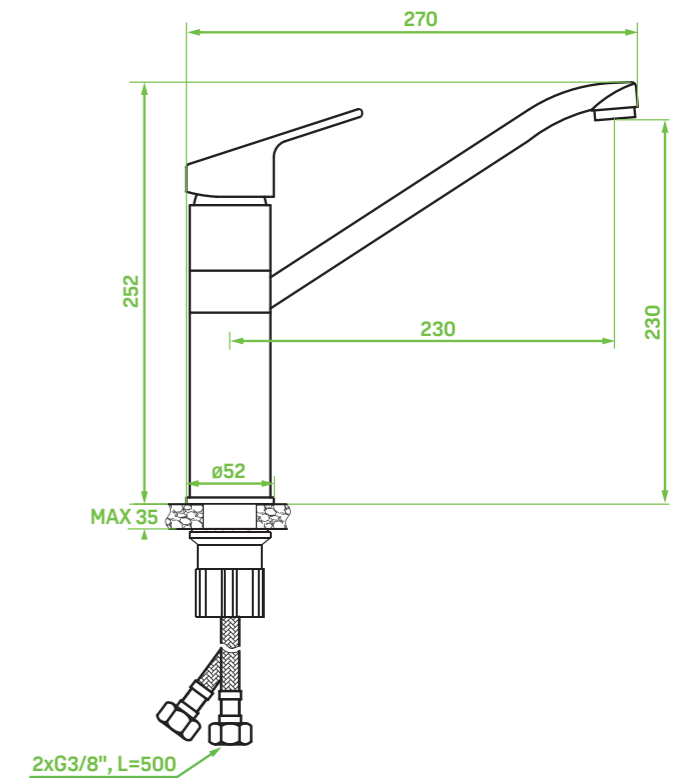
zasięg wylewki: 230 mm

wysokość baterii: 252 mm

głowica ceramiczna: 40 mm

klasa przepływu: A ≤ 15 l/min

w komplecie: wężyki przyłączeniowe 50 cm,  
elementy montażowe



2xG3/8", L=500

# Seria Kwadrato

NOWOŚĆ  
NOWOŚĆ  
NOWOŚĆ

Nowoczesny kształt idealny do nowo wyremontowanych kuchni, w których pozostawiono instalację ścienną.

bateria zlewozmywakowa  
**ścienna**



WYKOŃCZENIE: CHROM

KOD: BLQ\_080D  
EAN: 590779117285

WYKOŃCZENIE: CZARNE

KOD: BLQ\_780D  
EAN: 590779117292

materiał wykonania: mosiądz

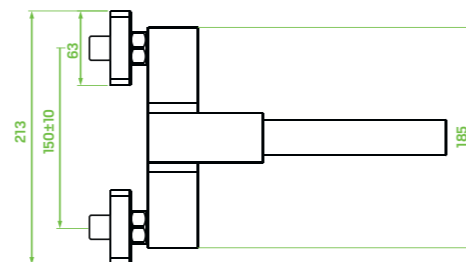
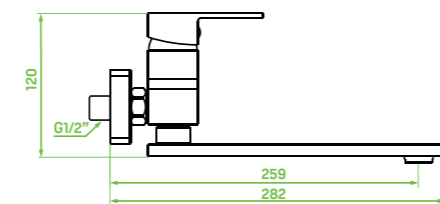
zasięg wylewki: 259 mm

wysokość baterii: 120 mm

głowica ceramiczna: 35 mm

klasa przepływu: A ≤ 15 l/min

w komplecie: elementy montażowe



bateria zlewozmywakowa  
**ścienna**



WYKOŃCZENIE: CHROM

KOD: BLQ\_080V  
EAN: 5907791179234

WYKOŃCZENIE: CZARNE

KOD: BLQ\_780V  
EAN: 5907791179241

materiał wykonania: mosiądz

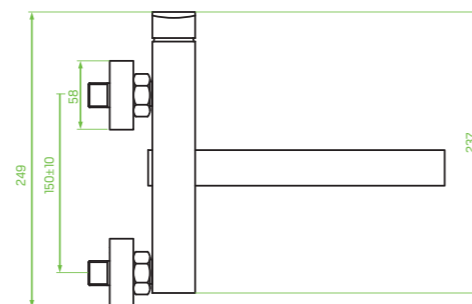
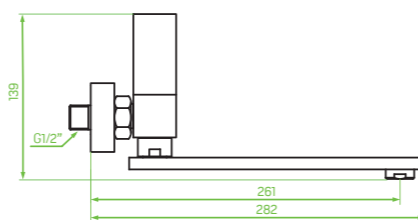
zasięg wylewki: 261 mm

wysokość baterii: 139 mm

głowica ceramiczna: 30 mm

klasa przepływu: B ≤ 25,2 l/min

w komplecie: elementy montażowe





## Czy wiesz, że....

5 minut lecącej wody to aż 50l, zatem warto przekręcić dźwignię baterii, gdy nic nie myjemy.

Zmniejszymy, i tak już niemałe, rachunki i zrobimy coś dobrego dla planety.



# Seria Lena

bateria zlewozmywakowa  
stożąca z wylewką L



WYKOŃCZENIE: CHROM

KOD: BKU\_065D  
EAN: 5907791125361



WYKOŃCZENIE: BEŻOWY GRANIT

KOD: BKU\_465D  
EAN: 5907791127488



WYKOŃCZENIE: BIAŁY GRANIT

KOD: BKU\_665D  
EAN: 5907791174543



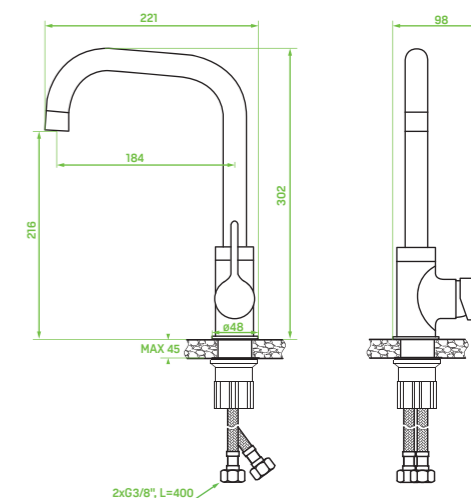
WYKOŃCZENIE: CZARNY GRANIT

KOD: BKU\_765D  
EAN: 5907791127495



WYKOŃCZENIE: SZARY GRANIT

KOD: BKU\_965D  
EAN: 5907791164476



materiał wykonania: mosiądz

zasięg wylewki: 184 mm

wysokość baterii: 302 mm

głowica ceramiczna: 35 mm

klasa przepływu: A ≤ 15 l/min

w komplecie: wężyki przyłączeniowe 40 cm,  
elementy montażowe

Bateria polecana do zlewozmywaków granitowych.



# Seria Lete

bateria zlewozmywakowa  
stojąca z wylewką U



WYKOŃCZENIE: CHROM

KOD: BKU\_068D  
EAN: 5907791125422



WYKOŃCZENIE: BEŻOWY GRANIT

KOD: BQX\_468D  
EAN: 5907791125439



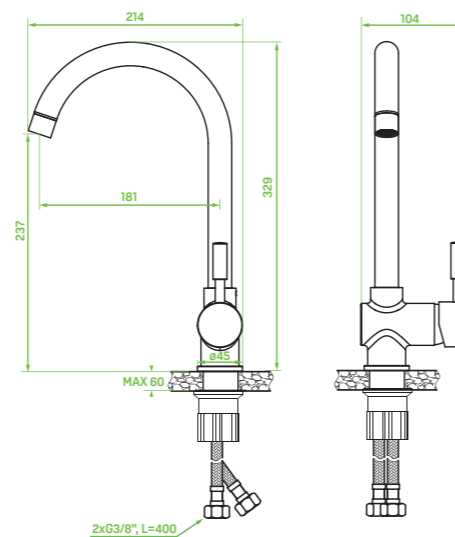
WYKOŃCZENIE: CZARNY GRANIT

KOD: BQX\_768D  
EAN: 5907791125446



WYKOŃCZENIE: SZARY GRANIT

KOD: BQX\_968D  
EAN: 5907791164469



materiał wykonania: mosiądz

zasięg wylewki: 181 mm

wysokość baterii: 329 mm

głowica ceramiczna: 35 mm

klasa przepływu: A ≤ 15 l/min

w komplecie: wężyki przyłączeniowe 40 cm,  
elementy montażowe

Bateria polecana do zlewozmywaków granitowych.

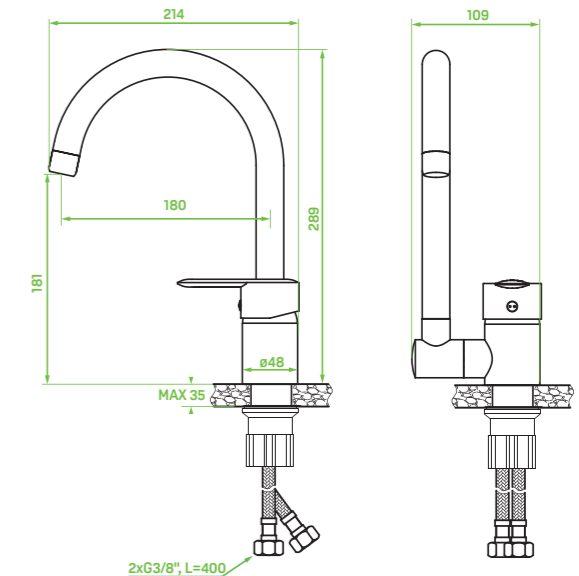
# Seria Lila

bateria zlewozmywakowa  
stojąca ze składaną wylewką U



WYKOŃCZENIE: CHROM

KOD: BLD\_06LD  
EAN: 5907791105899



materiał wykonania: mosiądz

zasięg wylewki: 180 mm

wysokość baterii: 289 mm

głowica ceramiczna: 40 mm

klasa przepływu: Z ≤ 9 l/min

w komplecie: wężyki przyłączeniowe 40 cm,  
elementy montażowe

Bateria podokienna pozwalająca na złożenie wylewki  
w celu np. otworzenia skrzydła okiennego na potrzeby  
wietrzenia pomieszczenia i mycia okien.





## Czy wiesz, że....

Wg badań to nie łazienka jest najbardziej narażona na drobnoustroje, a kuchnia. Dlatego warto wybrać wyposażenie łatwe do utrzymania w czystości. Wg badań najwyższy wzrost bakterii coli notuje się na używanych w kuchni: gąbkach i ściereczkach, zlewach, deskach do krojenia oraz blatach.



# Seria Luna

bateria zlewozmywakowa  
stojąca z wyciąganą wylewką L



WYKOŃCZENIE: CHROM

KOD: BLZ\_069D  
EAN: 5907791127709



WYKOŃCZENIE: BEŻOWY GRANIT

KOD: BLZ\_469D  
EAN: 5907791127716



WYKOŃCZENIE: BIAŁY GRANIT

KOD: BLZ\_669D  
EAN: 5907791174550



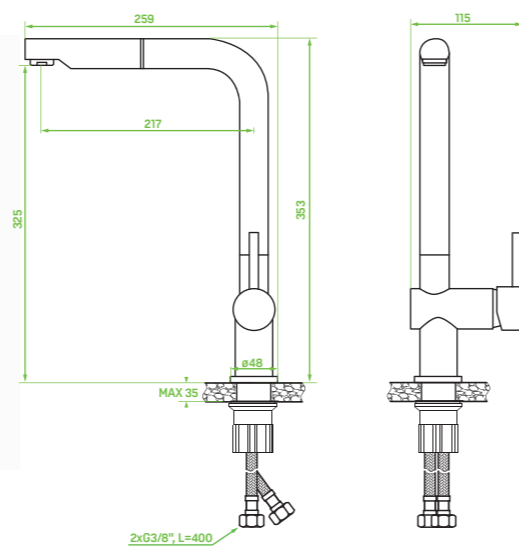
WYKOŃCZENIE: CZARNY GRANIT

KOD: BLZ\_769D  
EAN: 5907791127723



WYKOŃCZENIE: SZARY GRANIT

KOD: BLZ\_969D  
EAN: 5907791164452



materiał wykonania: mosiądz

zasięg wylewki: 217 mm

wysokość baterii: 353 mm

głowica ceramiczna: 35 mm

klasa przepływu:  $Z \leq 9$  l/min

w komplecie: wężyki przyłączeniowe 40 cm,  
elementy montażowe

Wyciągana wylewka ułatwiająca mycie zlewozmywaka,  
płukanie owoców/warzyw, hartowanie makaronu,  
napełnianie naczyń.



# Seria Muro

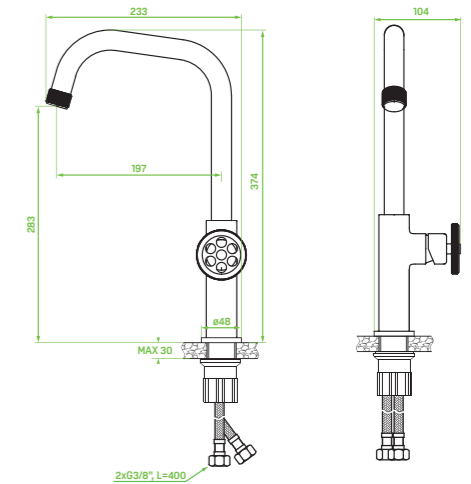
bateria zlewozmywakowa  
stojąca z wylewką L



WYKOŃCZENIE: CZARNE  
KOD: BAU\_765D  
EAN: 5907791166241



WYKOŃCZENIE: GRAFIT  
KOD: BAU\_965D  
EAN: 5907791166319



materiał wykonania: mosiądz

zasięg wylewki: 197 mm

wysokość baterii: 374 mm

głowica ceramiczna: 25 mm

klasa przepływu:  $Z \leq 9$  l/min

w komplecie: wężyki przyłączeniowe 40 cm,  
elementy montażowe



## Czy wiesz, że....

Wylewanie do zlewu wody po gotowaniu makaronu to marnotrawstwo. Ostudzoną można wykorzystać do przygotowania innych potraw, a nawet ciasta do pizzy.

Taka woda sprawdzi się też przy podlewaniu domowych kwiatów.



# Seria Nalda

NOWOŚĆ  
NOWOŚĆ  
NOWOŚĆ

bateria zlewozmywakowa  
stojąca z wylewką U



WYKOŃCZENIE: CHROM  
KOD: BAY\_068D  
EAN: 5907791169839

WYKOŃCZENIE: CZARNE  
KOD: BAY\_768D  
EAN: 5907791169846



materiał wykonania: mosiądz

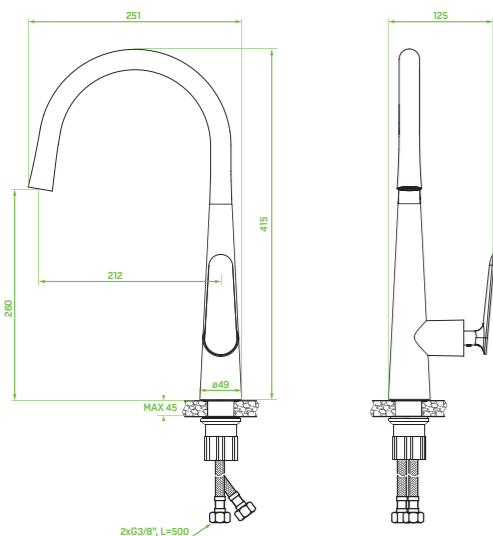
zasięg wylewki: 212 mm

wysokość baterii: 415 mm

głowica ceramiczna: 35 mm

klasa przepływu:  $Z \leq 9$  l/min

w komplecie: wężyki przyłączeniowe 50 cm,  
elementy montażowe



bateria zlewozmywakowa  
stojąca z wyciąganą wylewką U



WYKOŃCZENIE: CHROM  
KOD: BAY\_069D  
EAN: 5907791169815



WYKOŃCZENIE: CZARNE  
KOD: BAY\_769D  
EAN: 5907791169822



materiał wykonania: mosiądz

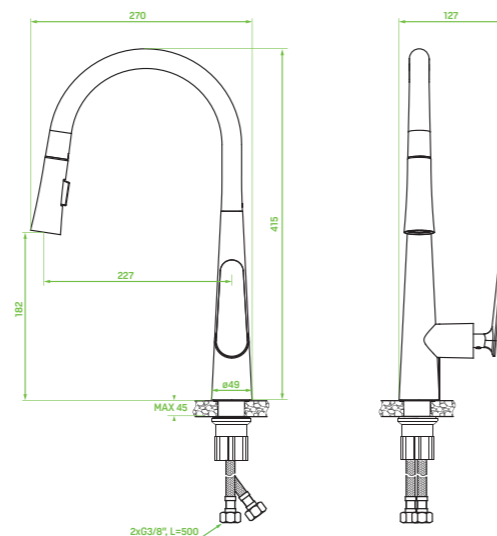
wysokość baterii: 415 mm

zasięg wylewki: 227 mm

głowica ceramiczna: 35 mm

klasa przepływu:  $Z \leq 9$  l/min

w komplecie: wężyki przyłączeniowe 50 cm,  
elementy montażowe



Zaletą serii jest zastosowana funkcja „ZIMNY START”, która ogranicza zużycie ciepłej wody, a co za tym idzie energii potrzebnej na jej podgrzanie.

W momencie uruchomienia z wylewki zawsze popłynie zimna woda - a nie zmieszana, tak jak w bateriach tradycyjnych. Stopniowe obracanie dźwigni sprawi, że uzyskamy coraz cieplejszy strumień. Taki system uchroni przed poparzeniem czy niepotrzebną utratą ciepłej wody.







## Czy wiesz, że....

Zmywając ręcznie też można popełnić błędy? Do największych „grzeszków” należy zbyt długie namaczanie naczyń, co sprawia, że drobnoustroje namnażają się na jedzeniu i wnikają w każdą szczelinę przeznaczonych do mycia naczyń.

Tym samym z trudno dostępnych zakamarków bakterie ciężko będzie usunąć gąbką.



# Seria Pola

bateria zlewozmywakowa  
stojąca z wylewką U



WYKOŃCZENIE: CHROM  
KOD: BAP\_068D  
EAN: 5907791143716



WYKOŃCZENIE: BEŻOWY/CHROM  
KOD: BAP\_468D  
EAN: 5907791143723



WYKOŃCZENIE: BIAŁY/CHROM  
KOD: BAP\_668D  
EAN: 5907791143730



WYKOŃCZENIE: CZARNY/CHROM  
KOD: BAP\_768D  
EAN: 5907791143747



WYKOŃCZENIE: SZARY/CHROM  
KOD: BAP\_968D  
EAN: 5907791143754



materiał wykonania: mosiądz

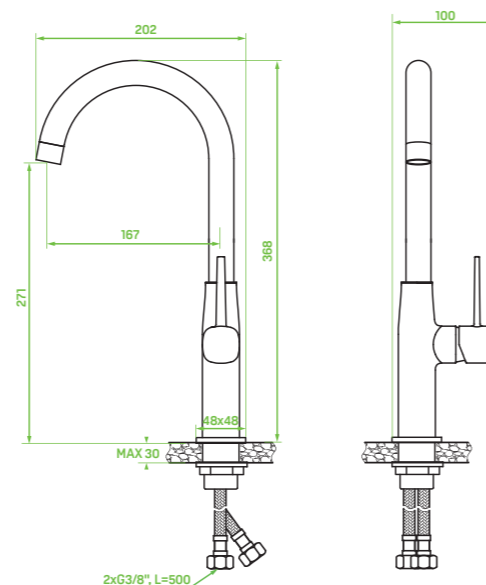
zasięg wylewki: 167 mm

wysokość baterii: 368 mm

głowica ceramiczna: 25 mm

klasa przepływu: A ≤ 15 l/min

w komplecie: wężyki przyłączeniowe 50 cm,  
elementy montażowe



Elastyczna wylewka ułatwiająca utrzymanie zlewozmywaka  
w czystości, płukanie produktów spożywczych,  
czy napełnienie wodą wysokich naczyń.

bateria zlewozmywakowa  
stojąca z elastyczną wylewką U



WYKOŃCZENIE: CHROM/BEŻ  
KOD: BAP\_478D  
EAN: 5907791142351



WYKOŃCZENIE: CHROM/BIAŁY  
KOD: BAP\_678D  
EAN: 5907791142368



WYKOŃCZENIE: CHROM/CZARNE  
KOD: BAP\_778D  
EAN: 5907791142375



WYKOŃCZENIE: RÓŻOWE ZŁOTO/  
CZARNE  
KOD: BAP\_878D  
EAN: 5907791164735



WYKOŃCZENIE: ZŁOTE/CZARNE  
KOD: BAP\_G78D  
EAN: 5907791176202



WYKOŃCZENIE: CHROM/SZARE  
KOD: BAP\_978D  
EAN: 5907791142382



WYKOŃCZENIE: CZARNE  
KOD: BAP\_B78D  
EAN: 5907791164667



materiał wykonania: mosiądz

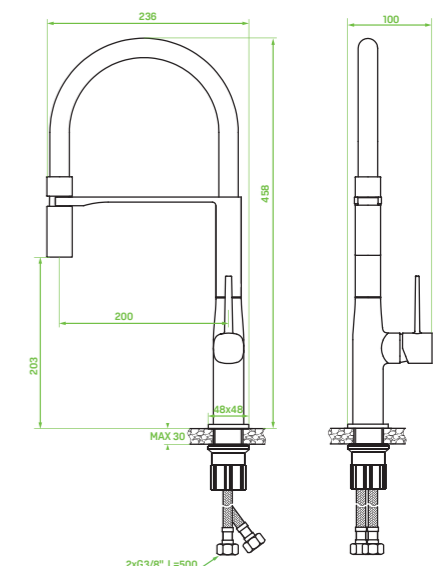
zasięg wylewki: 200 mm

wysokość baterii: 458 mm

głowica ceramiczna: 25 mm

klasa przepływu: Z ≤ 9 l/min

w komplecie: wężyki przyłączeniowe 50 cm,  
elementy montażowe





# Seria Pretto

bateria zlewozmywakowa  
stożąca z wylewką L



WYKOŃCZENIE: CHROM  
KOD: BAO\_065D  
EAN: 5907791146847



WYKOŃCZENIE: CZARNE  
KOD: BAO\_765D  
EAN: 5907791146953



WYKOŃCZENIE: GRAFIT  
KOD: BAO\_965D  
EAN: 5907791147066



materiał wykonania: mosiądz

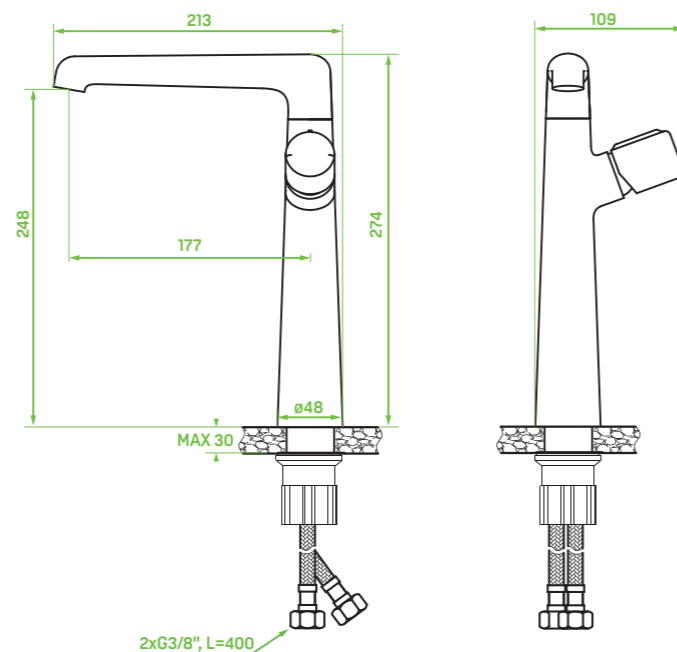
zasięg wylewki: 177 mm

wysokość baterii: 274 mm

głowica ceramiczna: 25 mm

klasa przepływu:  $Z \leq 9$  l/min

w komplecie: wężyki przyłączeniowe 40 cm,  
elementy montażowe



Bateria polecana do zlewozmywaków jednokomorowych.  
Wyposażona w aerator z regulowanym kątem wypływu wody.



bateria zlewozmywakowa  
stojąca z wylewką U



WYKOŃCZENIE: CHROM  
KOD: BAO\_068D  
EAN: 5907791146854



WYKOŃCZENIE: CZARNE  
KOD: BAO\_768D  
EAN: 5907791146960



WYKOŃCZENIE: GRAFIT  
KOD: BAO\_968D  
EAN: 5907791147073



materiał wykonania: miedź

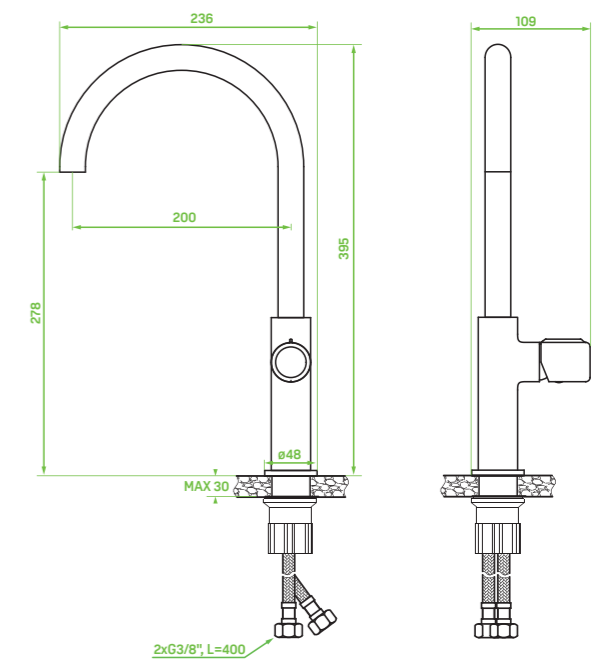
zasięg wylewki: 200 mm

wysokość baterii: 395 mm

głowica ceramiczna: 25 mm

klasa przepływu:  $Z \leq 9$  l/min

w komplecie: wężyki przyłączeniowe 40 cm,  
elementy montażowe



# Seria Rhea

NOWOŚĆ  
NOWOŚĆ  
NOWOŚĆ

bateria zlewozmywakowa  
stojąca z wylewką U na sprężynie



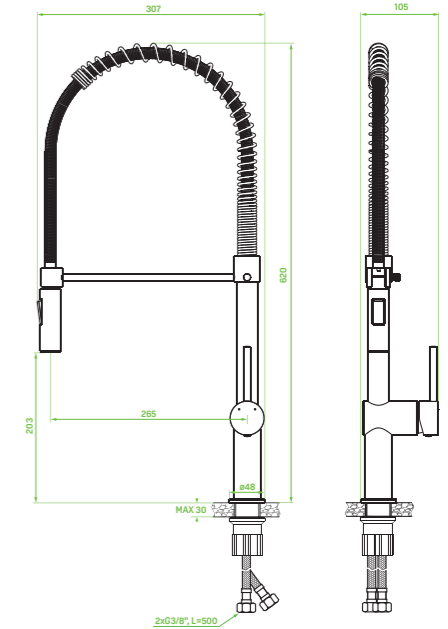
WYKOŃCZENIE: CHROM

KOD: BLD\_06SD  
EAN: 5907791105905



WYKOŃCZENIE: CZARNE

KOD: BLD\_76SD  
EAN: 5907791171306



materiał wykonania: mosiądz

wysokość baterii: 620 mm

zasięg wylewki: 265 mm

głowica ceramiczna: 35 mm

klasa przepływu:  $Z \leq 9$  l/min

w komplecie: wężyki przyłączeniowe 50 cm,  
elementy montażowe

Przełącznik strumienia wody w wylewce.  
Model polecany na wyspy kuchenne lub do kuchni  
z wysoko zawieszonymi szafkami górnymi.

# Seria Rondo

bateria zlewozmywakowa  
stojąca z wylewką U



WYKOŃCZENIE: CHROM  
KOD: BLX\_068D  
EAN: 5907791127686

materiał wykonania: mosiądz

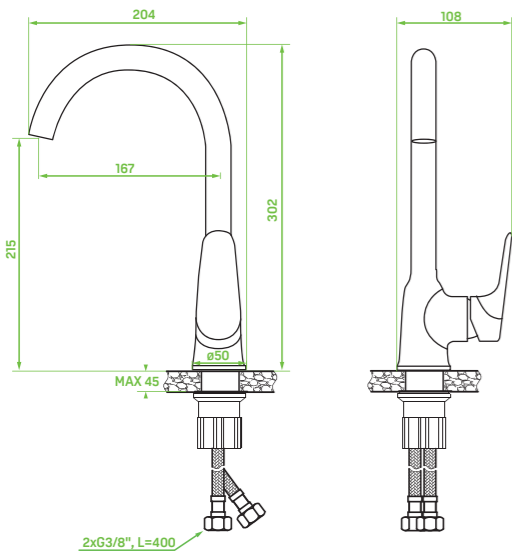
zasięg wylewki: 167 mm

wysokość baterii: 302 mm

głowica ceramiczna: 35 mm

klasa przepływu: A ≤ 15 l/min

w komplecie: wężyki przyłączeniowe 40 cm,  
elementy montażowe



bateria zlewozmywakowa  
ścienna



WYKOŃCZENIE: CHROM  
KOD: BLX\_080D  
EAN: 5907791127693

materiał wykonania: mosiądz

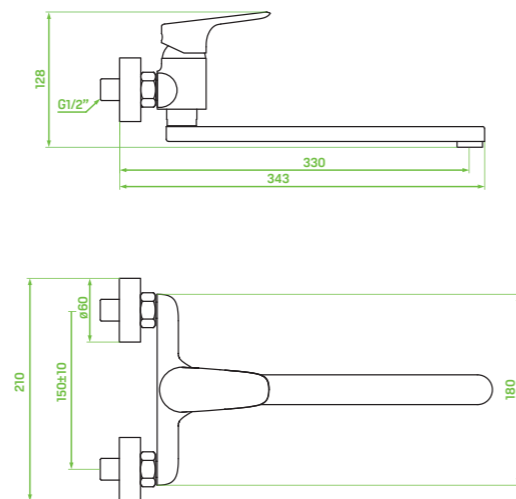
zasięg wylewki: 330 mm

wysokość baterii: 128 mm

głowica ceramiczna: 35 mm

klasa przepływu: A ≤ 15 l/min

w komplecie: elementy montażowe



## Czy wiesz, że....

W zmywarce nie wolno myć wielu rzeczy np. noży, bo się tępią, drewnianych łyżek i desek, bo będą się wypaczać, a do tego chłoną chemię z kostek, ręcznie malowanej porcelany, ponieważ straci wzór. Do tego służy zlew. Lista rzeczy zakazanych przez producentów zmywarek jest naprawdę długa, ale kto by czytał instrukcję zmywarki...



# Seria Tierra

bateria zlewozmywakowa  
stojąca z wylewką U



WYKOŃCZENIE: CHROM

KOD: BAJ\_068D  
EAN: 5907791171498



WYKOŃCZENIE: CZARNY

KOD: BAJ\_768D  
EAN: 5907791171504



WYKOŃCZENIE: MIEDŹ

KOD: BAJ\_868D  
EAN: 5907791171511



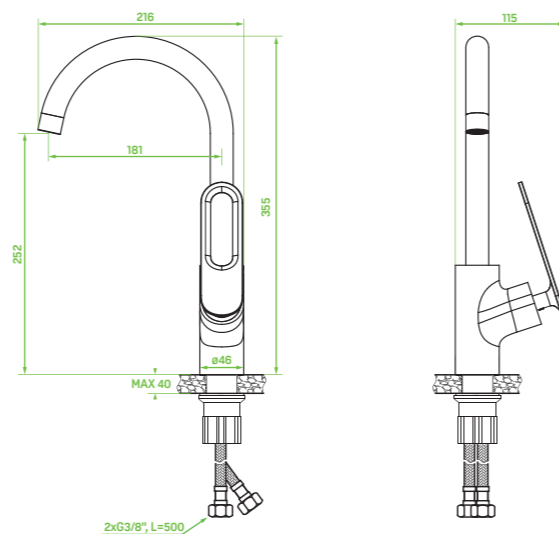
WYKOŃCZENIE: RÓŻOWE ZŁOTO

KOD: BAJ\_868U  
EAN: 5907791171528



WYKOŃCZENIE: GRAFIT

KOD: BAJ\_968D  
EAN: 5907791171535



materiał wykonania: mosiądz

zasięg wylewki: 181 mm

wysokość baterii: 355 mm

głowica ceramiczna: 35 mm

klasa przepływu: A ≤ 15 l/min

w komplecie: wężyki przyłączeniowe 50 cm,  
elementy montażowe



Dźwignia z lekką i płynną regulacją strumienia wody.  
Bateria wyposażona w aerator antykamień.





## Czy wiesz, że....

Statystyki wskazują, że osoby które choć raz zamontowały w kuchni baterię z wyciąganą wylewką przy kolejnych remontach również decydują się na takie samo rozwiązanie. Nic nie zastąpi ruchomej wylewki, którą można swobodnie manewrować przy pracach kuchennych.



# Seria Toro

bateria zlewozmywakowa  
stojąca z wylewką L



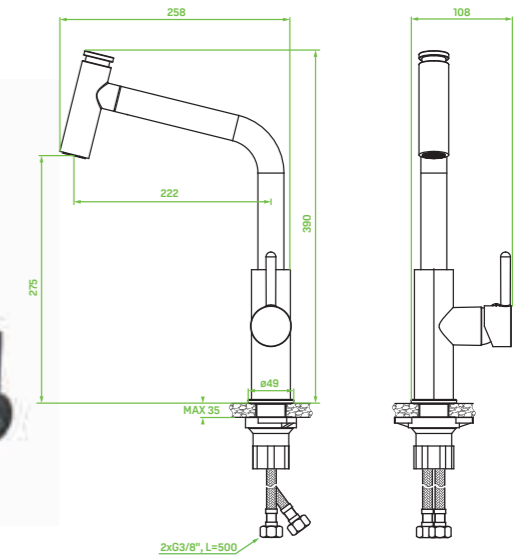
WYKOŃCZENIE: CHROM

KOD: BAX\_069D  
EAN: 5907791168849



WYKOŃCZENIE: CZARNE

KOD: BAX\_769D  
EAN: 5907791168856



materiał wykonania: miedź

zasięg wylewki: 222 mm

wysokość baterii: 390 mm

głowica ceramiczna: 35 mm

klasa przepływu:  $Z \leq 9$  l/min

w komplecie: wężyki przyłączeniowe 50 cm,  
elementy montażowe



Przełącznik strumienia wody w wylewce.  
Wyciągana wylewka ułatwiająca mycie zlewozmywaka,  
płukanie owoców/warzyw, hartowanie makaronu,  
napełnianie naczyń.

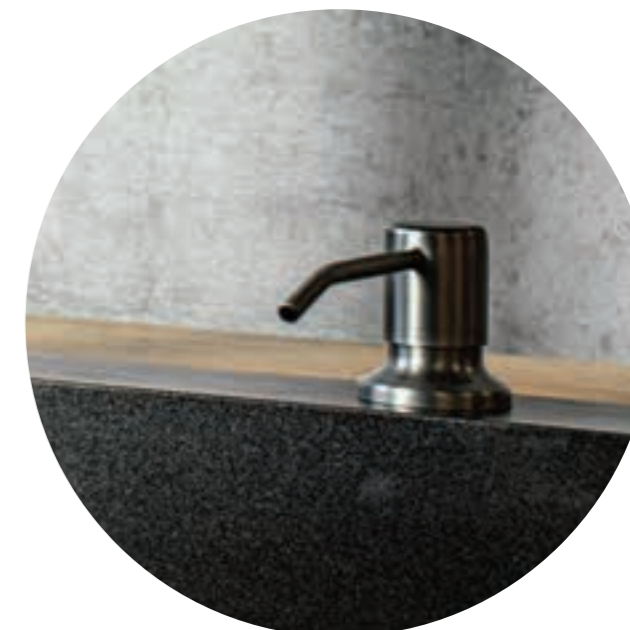
# Akcesoria Kuchenne

LAVEO TRENDY HOME DESIGN

147

## Drop dozowniki na płyn

do mycia naczyń



WYKOŃCZENIE: CHROM  
KOD: OKD\_031T  
EAN: 5907791172198



materiał wykonania główki dozownika: stal nierdzewna 304

pojemność 500 ml

wygodne napełnianie z góry

montaż na zlewozmywaku

montaż na blacie kuchennym

uzupełnianie mydłem w płynie lub płynem do mycia naczyń

korek  
sterowany  
przyciskiem



WYKOŃCZENIE:  
MOSIĄDZ ANTYCZNY  
KOD: OKD\_131T  
EAN: 5907791172204



WYKOŃCZENIE:  
STAL SZCZOTKOWANA  
KOD: OKD\_231T  
EAN: 5907791172211



WYKOŃCZENIE:  
BEŻ  
KOD: OKD\_430T  
EAN: 5907791156402



WYKOŃCZENIE:  
SZARE  
KOD: OKD\_531T  
EAN: 5907791172228



WYKOŃCZENIE:  
BIAŁE  
KOD: OKD\_631T  
EAN: 5907791172235



WYKOŃCZENIE:  
CZARNE  
KOD: OKD\_730T  
EAN: 5907791156419



WYKOŃCZENIE:  
RÓŻOWE ZŁOTO  
KOD: OKD\_831T  
EAN: 5907791172242



WYKOŃCZENIE:  
GRAFIT  
KOD: OKD\_931T  
EAN: 5907791172259



WYKOŃCZENIE:  
ZŁOTE  
KOD: OKD\_G31T  
EAN: 5907791175700

# Syfony

Osprzęt do zlewozmywaka typu Space Saving pozwala optymalnie wykorzystać dostępną przestrzeń pod zlewozmywakiem.

syfon przeznaczony do granitowego  
**zlewozmywaka jednokomorowego**



WYKOŃCZENIE: CHROM  
KOD: OKS\_123T  
EAN: 5907791155320

materiał wykonania: plastik, stal

wyjście na zmywarkę

w komplecie: korek automatyczny

syfon przeznaczony do granitowego  
**zlewozmywaka dwu- oraz półtorakomorowego**



WYKOŃCZENIE: CHROM  
KOD: OKS\_124A  
EAN: 5907791130877

materiał wykonania: plastik, stal

wyjście na zmywarkę

w komplecie: korek automatyczny

syfon przeznaczony do granitowego  
**zlewozmywaka jednokomorowego**



WYKOŃCZENIE: CZARNE  
KOD: OKS\_223C  
EAN: 5907791179258

materiał wykonania: plastik, stal

wyjście na zmywarkę

w komplecie: korek manualny

syfon przeznaczony do granitowego  
**zlewozmywaka jednokomorowego**



WYKOŃCZENIE: CHROM  
KOD: OKS\_223A  
EAN: 5907791159878

materiał wykonania: plastik, stal

wyjście na zmywarkę

w komplecie: korek manualny

Syfon oszczędzający miejsce w szafce ma specjalną konstrukcję, w której rura syfonu ułożona jest poziomo i załamuje się pod ścianą.

Takie rozwiązanie pozwala na wygodną organizację pojemników do segregacji śmieci oraz umożliwia swobodny dostęp do przechowywanych pod zlewozmywakiem przedmiotów takich jak kosze czy chemia gospodarcza.





syfon przeznaczony do granitowego  
zlewozmywaka jednokomorowego

NOWOŚĆ  
NOWOŚĆ  
NOWOŚĆ



WYKOŃCZENIE: CZARNE

KOD: OKS\_763T  
EAN: 5907791179036

materiał wykonania: plastik, stal

wyjscie na zmywarke

w komplecie: korek sterowany przyciskiem



syfon przeznaczony do granitowego  
zlewozmywaka jednokomorowego

NOWOŚĆ  
NOWOŚĆ  
NOWOŚĆ



WYKOŃCZENIE: RÓŻOWE ZŁOTO

KOD: OKS\_R63T  
EAN: 5907791179043

materiał wykonania: plastik, stal

wyjscie na zmywarke

w komplecie: korek sterowany przyciskiem

syfon przeznaczony do granitowego  
zlewozmywaka jednokomorowego

NOWOŚĆ  
NOWOŚĆ  
NOWOŚĆ



WYKOŃCZENIE: CHROM

KOD: OKS\_163T  
EAN: 5907791159212

materiał wykonania: plastik, stal

wyjscie na zmywarke

w komplecie: korek sterowany przyciskiem



# Preparaty



Preparat do czyszczenia  
**zlewozmywaków  
granitowych**

**USUWA ZABRUDZENIA:**

spożywcze

tłuszcze

osad wapienny

pojemność 250 ml

KOD: OKT\_020T  
EAN: 5907791155429



Preparat do konserwacji  
**zlewozmywaków  
granitowych**

**CHRONI PRZED:**

zabrudzeniami spożywczymi

tłuszczami

osadem wapiennym

pojemność 250 ml

KOD: OKT\_030T  
EAN: 5907791155436



Preparat do czyszczenia  
**zlewozmywaków  
stalowych**

**USUWA ZABRUDZENIA:**

spożywcze

tłuszcze

osad wapienny

ślady mydła

pojemność 250 ml

KOD: OKT\_040T  
EAN: 5907791126337



Preparat do czyszczenia  
i pielęgnacji  
**baterii łazienkowych  
i kuchennych**

**USUWA ZABRUDZENIA:**

spożywcze

tłuszcze

osad wapienny

ślady mydła

pojemność 500 ml

KOD: OKT\_050T  
EAN: 5907791107398



Preparat do czyszczenia  
i pielęgnacji  
**baterii łazienkowych  
i kuchennych - kolorowych**

**USUWA ZABRUDZENIA:**

spożywcze

tłuszcze

osad wapienny

ślady mydła

pojemność 500 ml

KOD: OKT\_051T  
EAN: 5907791165589

## Czy wiesz, że....

Olej spożywczy to klucz do pięknego zlewozmywaka granitowego!!  
Dzięki takiej impregnacji zlew nie zmatowieje oraz dłużej zachowa świetną kondycję.

- najpierw dokładnie myjemy zlew płynem do naczyń w celu usunięcia wszystkich resztek pokarmowych,
- następnie osuszamy jego powierzchnię, np. ręcznikiem papierowym,
- na koniec wcieramy dowolny olej spożywczy w komorę oraz ociekacz.



# Piktogramy / legenda



## NAJPOPULARNIEJSZY NA RYNKU

Zlewozmywaki, które cieszyły się największą popularnością wśród kupujących w ciągu ostatniego roku.



## STAL 304

Produkt wykonany z wysokiej jakości stali nierdzewnej typu 304. Podwyższone właściwości higieniczne.



## ŁATWE CZYSZCZENIE

Zlewozmywak z ociekaczem o gładkiej, nieryflowanej powierzchni. Szybkie odprowadzenie wody z osuszanych naczyń. Ułatwienie czyszczenia.



## IDEALNY DO MAŁYCH KUCHNI

Model o wymiarach umożliwiających montaż w szafkach o szerokości 40 i 50 cm. Optymalna funkcjonalność przy niewielkich rozmiarach, pozwalająca na uzyskanie jak największej powierzchni blatu roboczego.



## MAŁE ZUŻYCIE WODY

Niska klasa przepływu pozwalająca na zauważalne zmniejszenie zużycia wody. Mniejszy pobór wody, obniżenie wysokości rachunków.



## 2 STRUMIENIE WYLEWKI

Możliwość zmiany rodzaju strumienia. Stały do szybkiego napełniania naczyń. Deszczowy do dokładnego płukania np. produktów spożywczych.



## WYCIĄGANA WYLEWKA

Zwiększenie zasięgu baterii. Możliwość wygodnego napełniania wodą garnków i dużych naczyń oraz swobodnego mycia komory zlewozmywaka.



## ELASTYCZNA WYLEWKA

Plastyczny materiał wykonania pozwalający na swobodne manewrowanie wylewką. Zwiększony zakres ruchów w dowolnej płaszczyźnie. Ułatwienie mycia naczyń i zlewu.



## DUŻA PRZESTRZEŃ ROBOCZA

Zlewozmywaki, których kształty umożliwiają swobodne wykonywanie kuchennych czynności w strefie zmywania. Dotyczy modeli 2- i 1,5-komorowych z pełnymi ociekaczami oraz zlewów o niestandardowych konstrukcjach.



## KOMPAKTOWY WYMIAR

Zlewozmywaki o konkretnych wymiarach 44x76 cm z pełnym ociekaczem. Uniwersalne proporcje cieszące się rokrocznie największym zainteresowaniem w ujęciu ogólnorynkowym.



## OTWORY DO WYBICIA

Zlewozmywak bez fabrycznie wyciętych otworów pod baterię i korek. Możliwość samodzielnego wybicia otworu pod montaż baterii/korka/ dozownika – do wyboru trzy miejsca podfrezowane od spodu.



## DUŻA KOMORA

Zlewozmywaki z komorą o przekątnej równej i przekraczającej 58 cm. Zwiększona pojemność umożliwiająca jednocześnie mycie większej liczby naczyń.



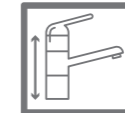
## SKŁADANA WYLEWKA

Polecana do zlewów umieszczonych pod oknem. Możliwość złożenia wylewki do komory pozwala na swobodne otwarcie okna.



## RUCHOMA WYLEWKA

Możliwość obrotu wylewki w celu umieszczenia w zlewie nieporęcznych naczyń i przedmiotów. Większa swoboda podczas użytkowania zlewów szczególnie dwukomorowych.



## PODWYŻSZANY KORPUS

Klasyczna sztorcowa bateria kuchenna podwyższona za pomocą tulei w celu uzyskania wysokości kranu, gwarantującego komfort korzystania ze zlewu.



## PRZEŁĄCZNIK STEROWANY PRZYCISKIEM

Możliwość przełączenia funkcji za pomocą wygodnego przycisku umieszczonego na korpusie baterii.



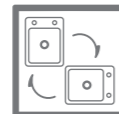
## GLEBOKA KOMORA

Zlewozmywak z komorą o głębokości równej bądź większej niż 19 cm. Możliwość umieszczenia w zlewie wysokich garnków, zwiększona swoboda użytkowania.



## ZLEWOZMYWAK NIEODWRACALNY

Zlewozmywak, którego kształt bądź konstrukcja pozwalają na zamontowanie go tylko w jednej pozycji/ jednym, konkretnym ustawieniu.



## MOŻLIWOŚĆ OBROTU O 90°

Konstrukcja zlewozmywaka pozwalająca na montaż z baterią ustawioną na wprost użytkownika lub po bokach zlewu.



## DO SZAFKI MIN. 40 CM

Oznaczenie minimalnej szerokości szafki, w jakiej można zamontować zlew ze względu na wymiary komory.



## ŁATWY MONTAŻ

Specjalna tuleja pozwalająca na instalację baterii bez konieczności używania narzędzi. Możliwość samodzielnego, szybkiego montażu bez pomocy fachowca.



## PRODUKT Z ATESTEM

Model z atestem higienicznym Narodowego Instytutu Zdrowia Publicznego. Potwierdzenie zgodności z aktualnymi normami bezpieczeństwa (zdrowie ludzi i środowisko naturalne).



## SERWIS DOJAZDOWY

Produkty objęte ogólnopolskim serwisem dojazdowym. Obowiązuje przez cały okres gwarancyjny konkretnego produktu.



## AERATOR NEOPERL

Końcówka wylewki odpowiedzialna za zwiększenie objętości strumienia poprzez jego napowietrzenie. Ograniczenie zużycia wody.



## AERATOR ANTYKAMIEŃ

Aerator z funkcją umożliwiającą szybkie i wygodne usunięcie osadów wapniowych pozostawionych przez twardą wodę. Usuwanie kamienia odbywa się poprzez wytrącenie osadu z gumowych wypustek w trakcie przesunięcia po nich palcem.



## ZIMNY START

Każdorazowe uruchomienie strumienia zimnej wody z centralnej pozycji dźwigni. Zapobieganie niepotrzebnemu zużyciu wody ciepłej. Oszczędność energii potrzebnej na podgrzewanie w sytuacji, gdy wystarczy zimny strumień wody.



## PODŁĄCZENIE DO FILTRA WODY

Możliwość picia przefiltrowanej wody bezpośrednio z kranu. Ograniczenie zakupu wody butelkowanej oraz mniejsze zużycie plastiku.



## GWARANCJA

Określenie okresu gwarancyjnego na poszczególne produkty. Szczegółowe warunki gwarancji części składowych produktu znajdują się w kartach gwarancyjnych konkretnych modeli.



## 10\* LAT



## 15\* LAT



**[www.laveo.pl](http://www.laveo.pl)**

**[bok@laveo.pl](mailto:bok@laveo.pl)**

---

TELEFONY

+48 42 715 40 53  
+48 42 715 40 56  
+48 42 715 41 33  
+48 42 715 41 34  
+48 42 715 41 87  
+48 42 639 74 99

---

FAX

+48 42 632 93 82